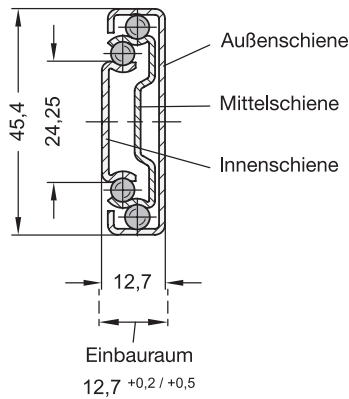
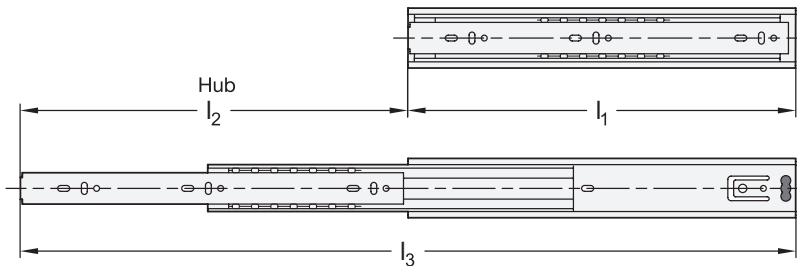
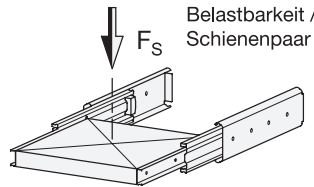
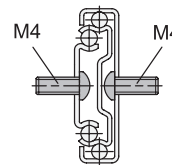


GN 1450 | Edelstahl-Teleskopschienen

mit Vollauszug, Belastbarkeit bis 510 N



Befestigungsschrauben



2 Form

F mit Stoppgummi, Arretierung hinten, Trennfunktion

3 Kennziffer

1 Befestigung über Durchgangsbohrungen



l ₁	l ₂ ⁺³ ₋₃ Hub	l ₃	F _S pro Paar in N	
			bei 10.000 Zyklen	bei 100.000 Zyklen
300	300	600	460	340
350	350	700	480	360
400	400	800	510	390
450	450	900	510	390



l ₁	l ₂ ⁺³ ₋₃ Hub	l ₃	F _S pro Paar in N	
			bei 10.000 Zyklen	bei 100.000 Zyklen
500	500	1000	480	360
550	550	1100	460	340
600	600	1200	440	340

Ausführung



- Schienenprofil und Kugeln
Edelstahl
nichtrostend, 1.4301
- Kugelkäfig Außenschiene
Kunststoff
- Kugelkäfig Innenschiene
Edelstahl
nichtrostend, 1.4301
- Stoppgummi und Trennfunktion
Kunststoff / Elastomer
- Schmiermittel
Wälzlagerfett, FDA-konform
- Einsatztemperatur -20 °C bis 100 °C
- *Edelstahl-Eigenschaften* → hanser.ch

NI

- RoHS-konform

Auf Anfrage

- andere Längen und Bohrungsabstände
- andere Befestigungsoptionen

Hinweis

Edelstahl-Teleskopschienen GN 1450 werden vertikal und paarweise verbaut. Der Hub erreicht ≈ 100 % der Nennlänge l₁ (Vollauszug).

Die Teleskopschienen werden im **Paar** geliefert. Der Einbau kann aufgrund der Mechanik beliebig links- oder rechtsseitig am Auszug erfolgen. Die Erreichbarkeit aller Montagebohrungen wird durch Hilfsbohrungen sichergestellt. Weitere produktionsbedingte Bohrungen können vorhanden sein, es sind jedoch nur die Montagebohrungen abgebildet.

siehe auch...

- *Technische Hinweise zu Teleskopschienen* → hanser.ch
- *Edelstahl-Teleskopschienen GN 1460 (mit Vollauszug)* → hanser.ch
- *Teleskopschienen GN 1410 (mit Vollauszug)* → hanser.ch

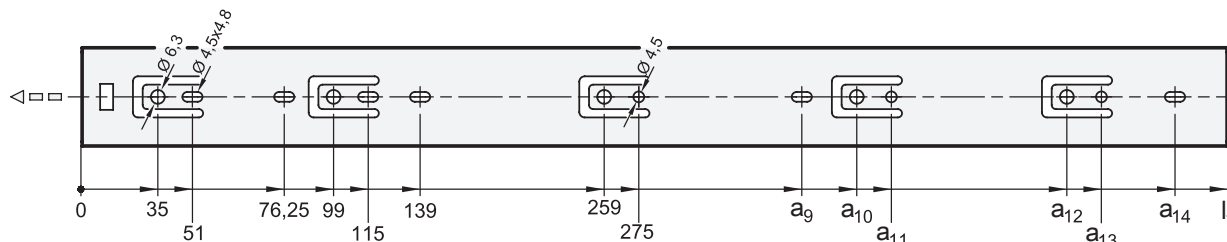
Bestellbeispiel

GN 1450-400-F-1-NI

1	l ₁
2	Form
3	Kennziffer
4	Werkstoff

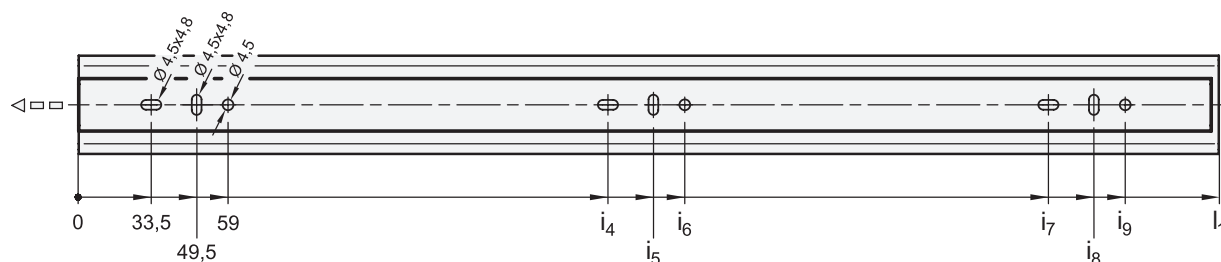
Fortsetzung GN 1450 Edelstahl-Teleskopschienen

Montagebohrungen - Außenschiene



l_1	a_9	a_{10}	a_{11}	a_{12}	a_{13}	a_{14}
300	-	-	-	-	-	-
350	309	-	-	-	-	-
400	-	323	339	-	-	373
450	361,5	387	403	-	-	-
500	361,5	387	403	451	467	-
550	361,5	387	403	451	467	501
600	361,5	387	403	515	531	565

Montagebohrungen - Innenschiene



l_1	i_4	i_5	i_6	i_7	i_8	i_9
300	129,5	145,5	155	257,5	273,5	283
350	161,5	177,5	187	289,5	305,5	315
400	193,5	209,5	219	353,5	369,5	379
450	193,5	209,5	219	385,5	401,5	411
500	225,5	241,5	251	449,5	465,5	475
550	257,5	273,5	283	481,5	497,5	507
600	289,5	305,5	315	545,5	561,5	571

Befestigungsschrauben

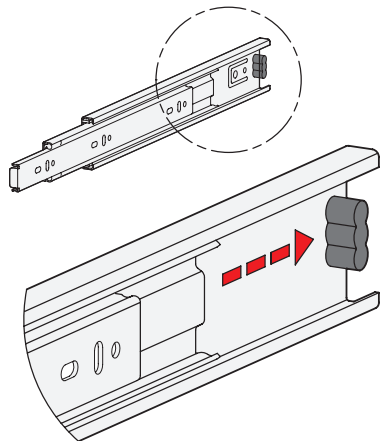
Um die genannten Belastungskräfte F_S sicher in die Umgebungsstruktur abzuleiten, müssen alle vorhandenen Durchgangsbohrungen der Außen- sowie Innenschiene mit $\varnothing 4,5$ verwendet werden. Alternativ stehen in der Außenschiene Bohrungen mit $\varnothing 6,3$ für Euroschrauben zur Verfügung. Die Langlöcher $\varnothing 4,5 \times 4,8$ dienen bei Bedarf ebenfalls zur Befestigung und erleichtern das Justieren bei der Montage. Das Weglassen von Befestigungsschrauben reduziert die angegebene Belastbarkeit entsprechend. Die Montage kann mit folgenden Schrauben durchgeführt werden:

Bezeichnung - Norm		Außenschiene	Innenschiene
Halbrundkopfschraube mit Innensechskant	ISO 7380	M 4	M 4
Flachkopfschraube mit Kreuzschlitz	ISO 7045	M 4	M 4
Linienkopf-Blechschrabe mit Kreuzschlitz	ISO 7049	ST 3,9 / 4,2	ST 3,9 / 4,2

Fortsetzung GN 1450 Edelstahl-Teleskopschienen



Stoppgummi, Arretierung hinten

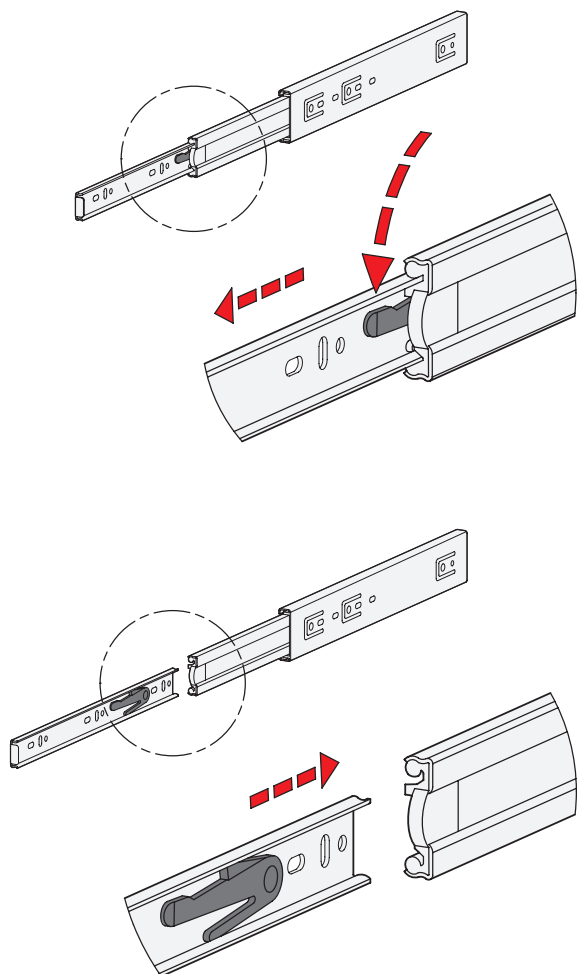


Die Stoppgummi der Form F dämpfen das Anschlagen der Schiene in der jeweiligen Endstellung. Dadurch wird die Geräuschentwicklung minimiert und die Lebensdauer erhöht. Teils versteckt, teils sichtbar an den Schienen angebracht sind sie bzgl. Gestalt, Werkstoff und Härte auf die jeweiligen Anforderungen abgestimmt.

In der hinteren Endlage übernimmt der Stoppgummi zusätzlich eine Arretierfunktion. Diese äußert sich durch eine leichte Hemmung beim Öffnen und Schließen der Schiene.

Treten in Auszugsrichtung größere statische oder dynamische Belastungen auf, sollten diese durch externe Anschlagelmente aufgenommen werden.

Trennfunktion



Die Form F verfügt zusätzlich über eine Trennfunktion, durch welche sich der Auszug im Bereich der Mittel- und Innenschiene komplett voneinander trennen lässt. Dies erleichtert zum einen die Montage, zum anderen kann der Auszug z. B. bei häufigen Wartungsarbeiten an dahinter liegenden Bauteilen schnell entnommen werden.

Der Trennvorgang der Teleskopschiene wird schnell und einfach durch Drücken des Entriegelungshebels in ausgefahrner Position aktiviert, so dass die Innenschiene nach vorne herausgezogen werden kann.

Um die Schienen wieder zu verbinden werden die Kugelförmige in die vordere Endposition gebracht. Anschließend wird die Innenschiene zum hinteren Endanschlag eingeschoben wo sie automatisch einrastet.

Einem versehentlichen Trennen der Schiene wird durch die geschützte Anordnung der Entriegelungsmechanik vorgebeugt.