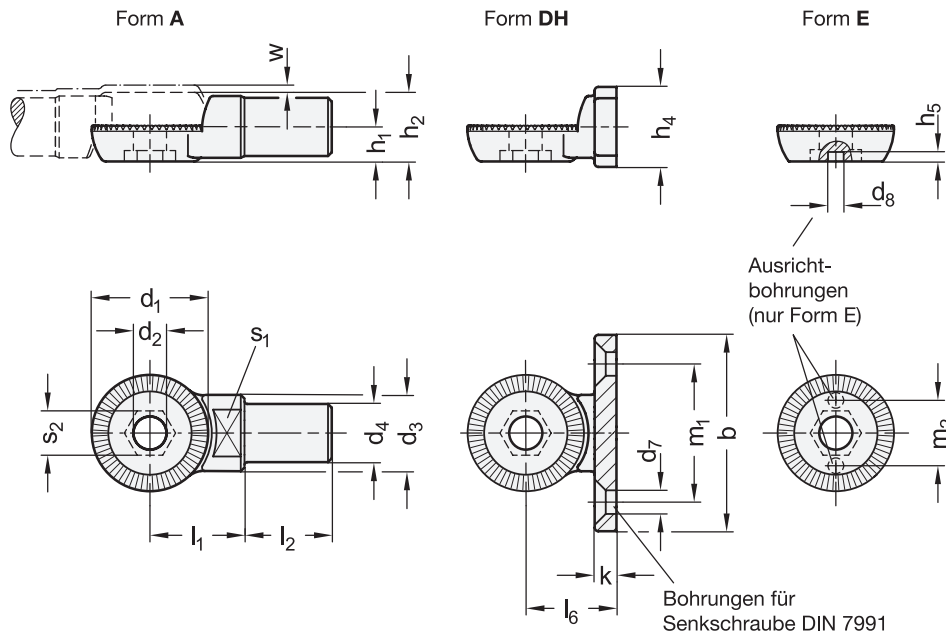


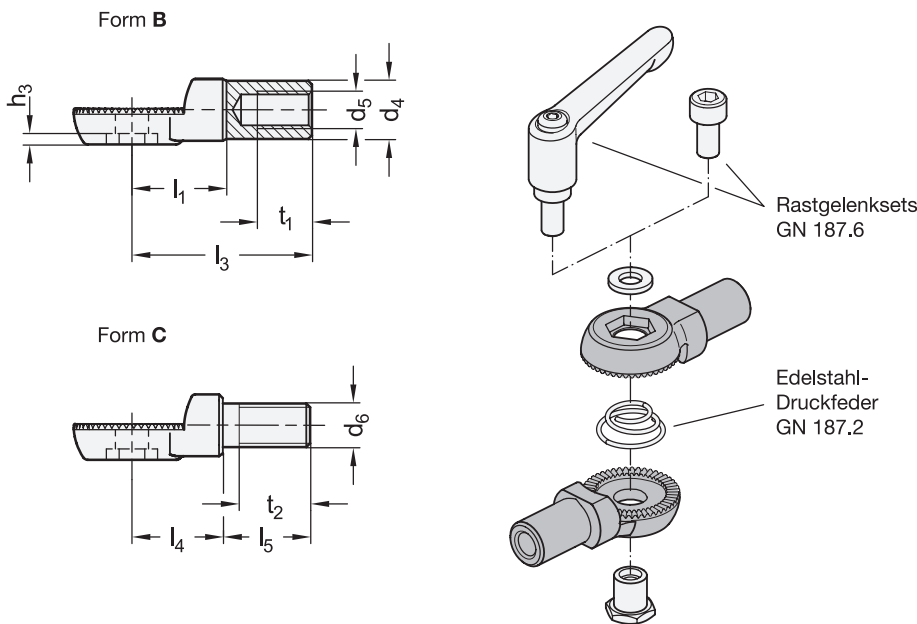
GN 187.5 | Edelstahl-Rastköpfe



3 Form

- A** Zapfen, unbearbeitet (zum Anschweißen)
- B** Zapfen mit Innengewinde
- C** Zapfen mit Außengewinde
- DH** Anbauflansch, horizontal
- E** Scheibe (zum Anschweißen)

Montagehinweis



1

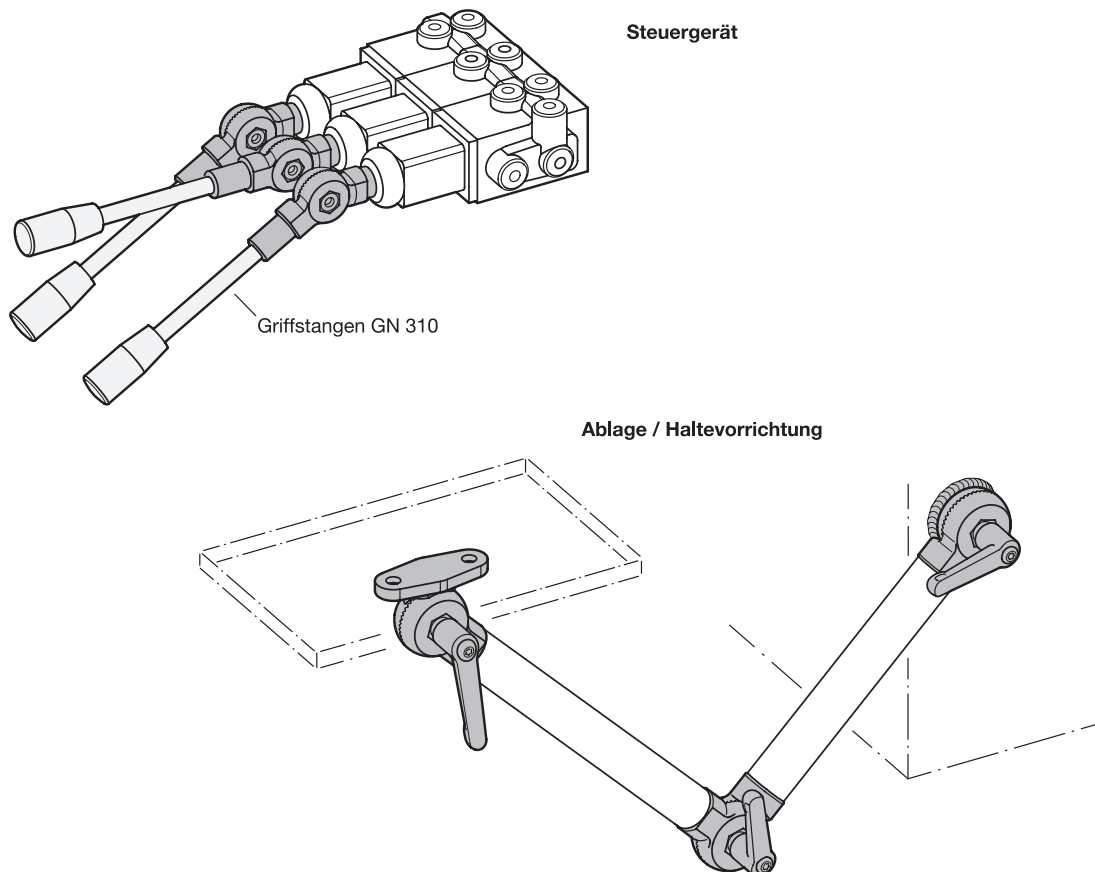
2

d ₁	z	b	d ₂	d ₃	d ₄	d ₅	d ₆	d ₇	d ₈	h ₁	h ₂	h ₃	h ₄	h ₅	
	Anzahl der Zähne									Zahnmitte	(2 x h ₁)				
27	48	60	46	9	18	13	M 8	M 10	5,3	2,5	8	16	3	20	1,5
32	48	60	54	9	21	16	M 10	M 12	6,5	3	9,5	19	3	22	2
40	48	60	70	11	27	20	M 12	M 16	8,5	4	12	24	4	30	2,5

d ₁	k	l ₁	l ₂	l ₃	l ₄	l ₅	l ₆	m ₁	m ₂	s ₁	s ₂	t ₁	t ₂	w min.
														Ausrastweg
27	5	21	20	40,5	21	20	21	32	17	14	12	12	17	0,8
32	6	26	24	49,5	25	24	25	38	20	17	12	15	20	0,8
40	7	31,5	32	63	31	32	30,5	48	24	22	14	18	26	1

Fortsetzung GN 187.5 Edelstahl-Rastköpfe

Anwendungsbeispiel



Ausführung

- Edelstahl-Feinguss
nichtrostend, 1.4308
matt gestrahlt

• *Edelstahl-Eigenschaften* → hanser.ch

• **RoHS**

Zubehör

- Edelstahl-Rastgelenksets GN 187.6
→ hanser.ch
- Rastscheiben (Stahl / Edelstahl) GN 187.4
→ hanser.ch
- Edelstahl-Druckfedern GN 187.2
→ hanser.ch



Hinweis

Edelstahl-Rastköpfe GN 187.5 lassen sich in Kombination mit Rastgelenksets GN 187.6 zu Rastgelenken aufbauen. Damit können z. B. Griffstangen und Halterohre oder Ablagen und Halterungen zueinander in definierten Winkeln verstellt und formschlüssig verbunden werden. Die Winkellage der Verzahnung ist auf die Anschlusselemente ausgerichtet, wodurch eine achsparallele oder rechtwinklige Anordnung gewährleistet wird.

Durch Rastgelenksets zusammengehalten und zentriert lassen sich die verschiedenen Formen innerhalb der Nenngrößen d_1 beliebig kombinieren. Edelstahl-Druckfedern GN 187.2 können beim Montieren zwischen den Rastköpfen platziert werden und bewirken ein sicheres Trennen beim Lösen. Zusätzliche Konstruktionsmöglichkeiten ergeben sich durch die Kompatibilität der Rastköpfe mit Rastscheiben GN 187.4.

Die Form E kann beim Anschweißen über die, zur Verzahnung ausgerichteten, Aufnahmebohrungen d_8 mit Spann- oder Positionierstiften auf einfache Art am Gegenstück positioniert und befestigt werden.

siehe auch...

- *Edelstahl-Rastscheiben GN 188* → hanser.ch

Bestellbeispiel	
1	d_1
2	Zähnezahl z
3	Form
4	Werkstoff

1 2 3 4
187.5-32-48-DH-NI