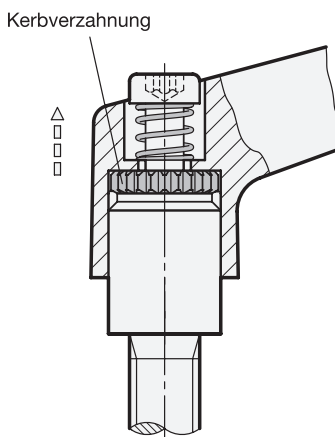
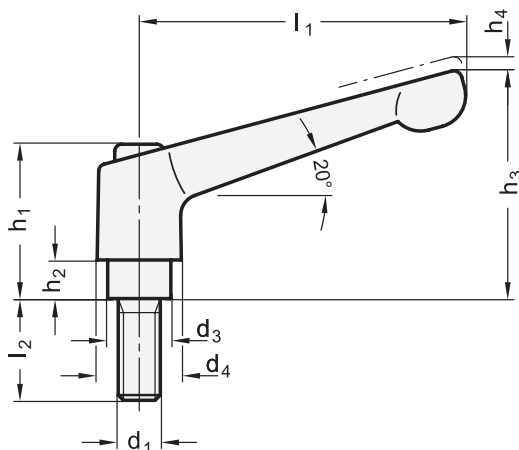


GN 300.2 Verstellbare Klemmhebel

Zink-Druckguss, Schraube Stahl verzinkt



1		2		3														
l_1	d_1			l_2							d_3	d_4	h_1	h_2	h_3	h_4	Rastweg	
22	M 3	-		6	8	10	12	16	-	-	8	10,5	18,5	2	23	3		
22	M 4	M 5		12	16	20	25	32	-	-	8	10,5	18,5	2	23	3		
30	M 4	-		12	16	20	25	32	-	-	10	13	24,5	4	31	3,5		
30	M 5	M 6		12	16	20	25	32	40	50	10	13	24,5	4	31	3,5		
45	M 4	-		12	16	20	25	32	-	-	10	13	24,5	4	34	3,5		
45	M 5	M 6		12	16	20	25	32	40	50	10	13	24,5	4	34	3,5		
63	M 6	M 8		16	20	25	32	40	50	63	13,5	17,5	31	6,5	45	4		
78	M 8	M 10		20	25	32	40	50	63	80	16	21	36	8	54	4		
92	M 10	M 12		20	25	32	40	50	63	80	19	24	43	11	64	4		
108	M 16	-		32	40	50	63	80	-	-	23	30	50,5	12	75	5		

Ausführung

- Griffkörper
Zink-Druckguss
- kunststoffbeschichtet
schwarz, RAL 9005, strukturmatt ● **SW**
orange, RAL 2004, strukturmatt ● **OS**
rot, RAL 3000, strukturmatt ● **RS**
silber, RAL 9006, strukturmatt ● **SR**
- verchromt ● **CR**
- unlackiert ● **RH**
gleitgeschliffen
- Schraubeneinsatz und Halteschraube
Stahl
verzinkt, blau passiviert
- RoHS-konform

Hinweis

Verstellbare Klemmhebel GN 300.2 sind vorzugsweise dann einzusetzen, wenn der Spannungsbereich begrenzt oder eine bestimmte Spannstellung erwünscht ist. Der Gewindeinsatz ist durch eine Kerbverzahnung mit dem Griff lösbar verbunden.

Durch Anheben (Ziehen) des Griffes wird die Kerbverzahnung frei und der Klemmhebel kann in die günstigste Spannposition geschwenkt werden. Beim „Loslassen“ rastet der Griff selbsttätig wieder ein.

siehe auch...

- Verstellbare Klemmhebel GN 300 (Schraube Stahl, brüniert) → hanser.ch
- Verstellbare Klemmhebel GN 300.1 (Schraube Edelstahl) → hanser.ch
- Verstellbare Edelstahl-Klemmhebel GN 300.5 (matt gestrahlt) → hanser.ch
- Verstellbare Klemmhebel GN 303 (mit Ausrastknopf, Schraube Stahl) → hanser.ch
- Verstellbare Klemmhebel GN 303.1 (mit Ausrastknopf, Schraube Edelstahl) → hanser.ch

Bestellbeispiel

1	l_1
2	d_1
3	l_2
4	Farbe (Oberfläche)

GN 300.2-63-M6-25-RS