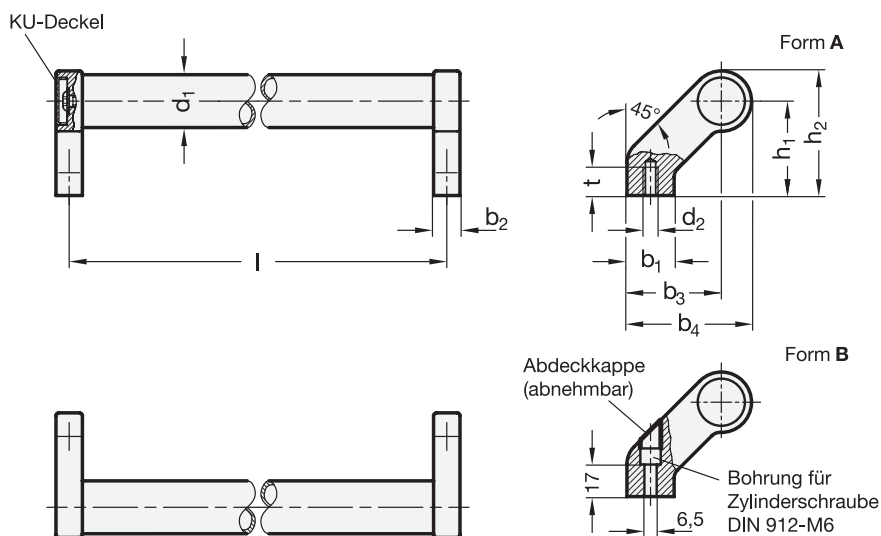


## GN 333 Rohrgriffe



### 3 Form

- A Montage von der Rückseite (Gewinde-Sackloch)
- B Montage von der Bedienungsseite (nur für  $d_1 = 28$ )

1

2

$d_1$	Länge $l \pm 0,25$								$d_2$	$b_1$	$b_2$	$b_3$	$b_4$	$h_1$	$h_2$	t min.
20	200	250	300	350	400	-	-	M 6	24	12	42	54	42	54	12	
28	200	250	300	350	400	500	600	M 8	25	14	50	66	50	66	15	
30	200	300	350	400	500	600	1000	M 8	27	17	51	68	51	68	15	

### Ausführung

4

- Griffrohr  
Aluminium (Wandstärke 1,5)
- Grifffüße  
Zink-Druckguss
- Rohr ● SW  
kunststoffbeschichtet  
schwarz, RAL 9005, strukturmatt  
Grifffüße kunststoffbeschichtet  
schwarz, RAL 9005, strukturmatt
- Rohr, eloxiert, naturfarben ● EL  
Grifffüße kunststoffbeschichtet  
schwarz, RAL 9005, strukturmatt
- Rohr, eloxiert, naturfarben ● ES  
Grifffüße kunststoffbeschichtet  
silber, RAL 9006, strukturmatt
- Deckel  
Kunststoff, hellgrau
- Abdeckkappe (Form B)  
Kunststoff (Thermoplast)  
schwarz (bei SW / EL)  
hellgrau (bei ES)
- Angaben zur Belastbarkeit → [hanser.ch](http://hanser.ch)
- RoHS-konform

### Hinweis

Bei Rohrgriffen GN 333 kann das Griffrohr ohne weitere Bearbeitung an die Grifffüße angeschraubt werden. Deshalb lassen sich Sonderlängen einfach realisieren.

Ein typisches Einsatzgebiet für Rohrgriffe GN 333 sind doppelflügelige Schwenk- und Schiebetüren an Maschinen und Vorrichtungen.

Bei großen Griffllängen bzw. Belastungen können weitere Abstützungen hinzugefügt werden. Einzelne Abstützungen für Rohrgriffe  $\varnothing 28$  (Form A) sind unter der Norm GN 333.8 → Seite 179 lieferbar.

#### siehe auch...

- Produktfamilie Normelemente für Profilsysteme → [hanser.ch](http://hanser.ch)
- Rohrgriffe GN 333.1 (gerade) → [hanser.ch](http://hanser.ch)
- Rohrgriffe GN 332 (mit elektrischer Schaltfunktion) → [hanser.ch](http://hanser.ch)
- Montagesets für Profilsysteme 30 / 40 GN 965 → [hanser.ch](http://hanser.ch)
- Montagesets für Profilsysteme 30 / 40 / 45 GN 968 → [hanser.ch](http://hanser.ch)

#### Bestellbeispiel

GN 333-28-600-A-EL

- |   |            |
|---|------------|
| 1 | $d_1$      |
| 2 | Länge $l$  |
| 3 | Form       |
| 4 | Oberfläche |