

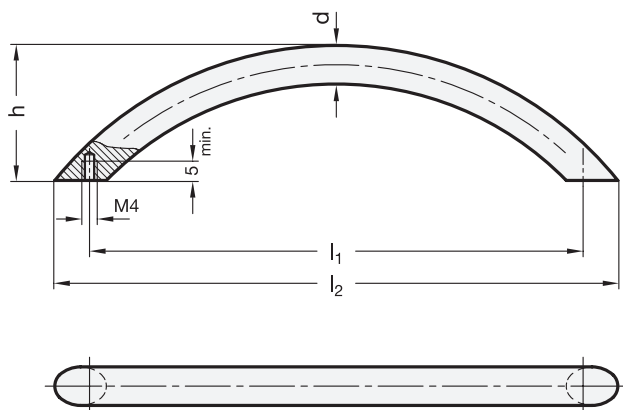
GN 424.1

Stahl

GN 424.5

Edelstahl

Bogengriffe



siehe auch...

Bogengriffe GN 565.4 (Aluminium) → Hauptkatalog

Ausführung

► GN 424.1 - Stahl

- kunststoffbeschichtet
schwarz, RAL 9005
struktur matt
- verchromt
silber, RAL 9006



► GN 424.5 - Edelstahl

- nichtrostend, 1.4305
- matt gebürstet

► Edelstahl-Eigenschaften

→ Hauptkatalog

► Angaben zur Belastbarkeit

→ Hauptkatalog

► RoHS-konform

Bestellbeispiele

GN 424.1-10-160-CR



Bogengriff Stahl

GN 424.5-10-128



Edelstahl-Bogengriff

d	l ₁	l ₂ ≈	h ≈
10	64 ±0,25	75	35
10	96 ±0,25	111	35
10	128 ±0,25	146	35
10	160 ±0,25	181	35
10	192 ±0,35	219	35