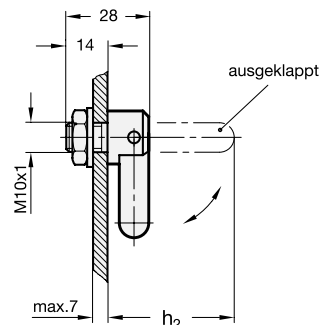
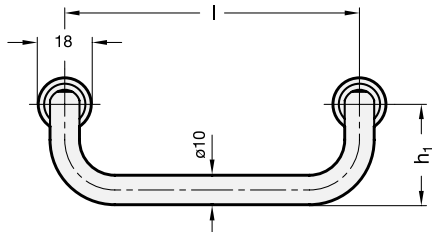


GN 425.2

Stahl / Edelstahl

Klappgriffe

in beiden Endstellungen arretiert



Hinweis

Klappgriffe GN 425.2 werden eingesetzt, wenn der Griff in der Regel nicht oder nur wenig vorstehen soll.

In beiden Endstellungen ist der Griff durch einen gefederten Druckbolzen arretiert.

siehe auch...

- Schalen-Klappgriffe GN 425.8 → Hauptkatalog

Ausführung

- ▶ Stahl verchromt CR
- ▶ Edelstahl NI
 - nichtrostend, 1.4305
 - matt gestrahlt
- ▶ Sechskantmuttern ISO 8675-M10x1
Edelstahl nichtrostend, 1.4301
- ▶ Unterlegscheiben DIN 125
Edelstahl nichtrostend, 1.4301
- ▶ Edelstahl-Eigenschaften
→ Hauptkatalog
- ▶ Angaben zur Belastbarkeit
→ Hauptkatalog
- ▶ RoHS-konform

Bestellbeispiele

GN 425.2-120-CR

Norm	Länge l	Oberfläche

Klappgriff

GN 425.2-180-NI

Norm	Länge l	Werkstoff

Edelstahl-Klappgriff

Länge l ±0,25

h₁

h₂

100	34	43
120	34	43
180	34	43