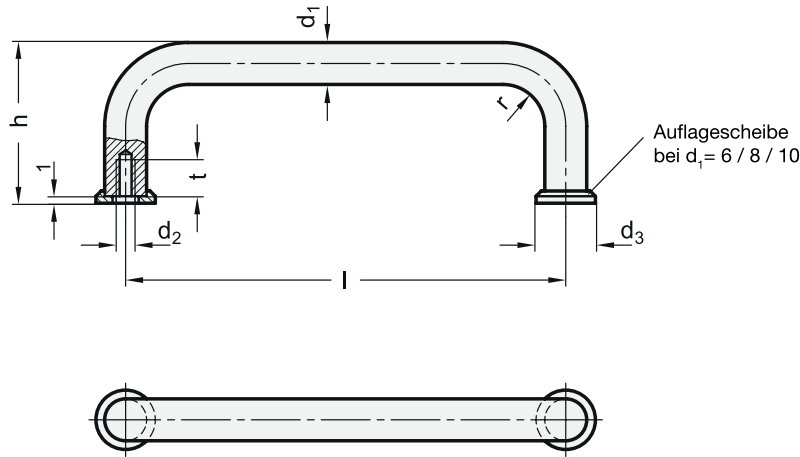


GN 425 Bügelgriffe

Edelstahl / Aluminium



2		3													
d ₁	Länge l ±0,5		d ₂	d ₃	h	r	t	min.							
NI	A4	AL													
6	-	-	32	45	55*	64	88*	-	-	M 3	9	26	7	7	
8	-	8	55*	64	88*	96	100	120*	128	M 4	12	35	10	8	
10	10	10	88*	100	120*	180*	200	235*	-	M 5	15	43	12	12	
12	-	12	125	160	200	250	-	-	-	M 6	-	51	14	12	
16	-	16	160	200	250	300	-	-	-	M 6	-	59	18	12	

* geeignet für 19"-Gehäusetechnik

Ausführung

- **Edelstahl** NI
 - nichtrostend
 - 1.4305 (A1) bei d₁ = 6, 8, 10
 - 1.4301 (A2) bei d₁ = 12, 16
 - matt gestrahlt GS
 - elektropoliert EP
- **Edelstahl**
 - nichtrostend, 1.4404 A4
 - matt gestrahlt GS
- **Aluminium** AL
 - kunststoffbeschichtet
 - schwarz, RAL 9005, strukturmatt ● SW
 - silber, RAL 9006, strukturmatt ● SR
 - rot, RAL 3000, strukturmatt ● RS
 - eloxiert, naturfarben ● EL
- **Auflagescheiben**
 - Zink-Druckguss, vernickelt (bei AL)
 - Edelstahl, nichtrostend, 1.4305 (bei NI)
 - Edelstahl, nichtrostend, 1.4404 (bei A4)
- *Edelstahl-Eigenschaften* → hanser.ch
- *Angaben zur Belastbarkeit* → hanser.ch
- **RoHS-konform**

Auf Anfrage

- Edelstahl-Variante A4 elektropoliert

Hinweis

Bügelgriffe GN 425 werden aus gebogenem Edelstahl- bzw. Aluminiumprofil hergestellt. Bügelgriffe mit Ø d₁ = 6, 8 und 10 werden serienmäßig mit zwei Auflagescheiben geliefert und sichern so eine einwandfreie Auflage des Griffes auch bei großen Anschlussbohrungen. Die Scheiben sind lose beigelegt.

Aufgrund des Fertigungsverfahrens können **Sonderausführungen** schon bei vergleichsweise geringen Stückzahlen geliefert werden.

Für den Einsatz im Außenbereich ist die Edelstahl-Ausführung der verchromten Ausführung in Stahl vorzuziehen.

siehe auch...

- *Bügelgriffe GN 425.1 (Aluminium / Edelstahl, abgewinkelt)* → hanser.ch
- *Bügelgriffe GN 427 (Aluminium, Ellipsenprofil)* → hanser.ch
- *Edelstahl-Bügelgriffe GN 427.5 (Ellipsenprofil)* → hanser.ch
- *Edelstahl-Bügelgriffe GN 565.5 (Ellipsenprofil)* → hanser.ch

Bestellbeispiel (Edelstahl)		1	Werkstoff
		2	d ₁
		3	Länge l
		4	Oberfläche
1 2 3 4 GN 425-A4-10-180-GS			

Bestellbeispiel (Aluminium)		1	Werkstoff
		2	d ₁
		3	Länge l
		4	Oberfläche
1 2 3 4 GN 425-AL-12-125-SW			