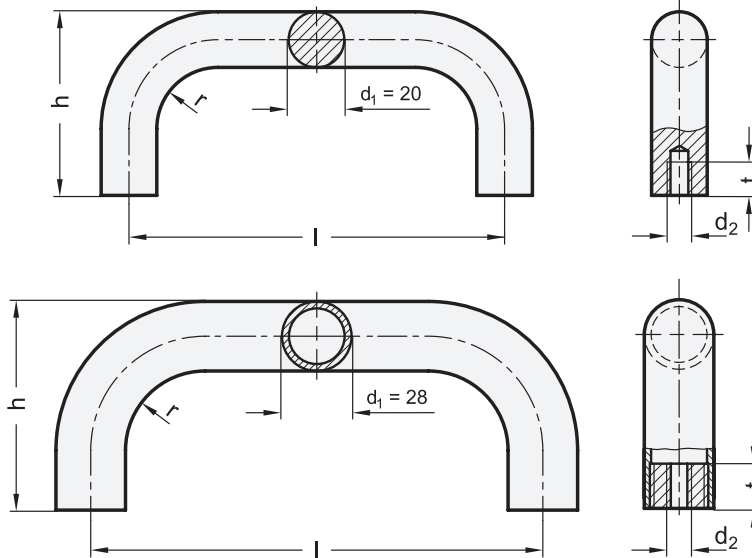


GN 426 | **Bügelgriffe**
Aluminium



d ₁	Länge l ±0,25	Oberfläche WSA / SMA	d ₂	h	r	t min.
20	200	200	M 8	68	22	15
20	250	250	M 8	68	22	15
20	300	300	M 8	68	22	15
20	350	-	M 8	68	22	15
28	250	250	M 10	78	32	15
28	300	300	M 10	78	32	15
28	350	-	M 10	78	32	15
28	400	400	M 10	78	32	15

Ausführung

- Aluminium **AL**
- d₁ = 20: Vollmaterial
- d₁ = 28: Rohr Ø 28 x 4
- kunststoffbeschichtet
 - schwarz, RAL 9005, strukturmatt ● **SW**
 - schwarz, RAL 9005, antibakteriell ● **SMA**
 - silber, RAL 9006, strukturmatt ● **SR**
 - weiß, RAL 9016, antibakteriell ○ **WSA**
- blank ○ **BL**
- durch Gleitschliff behandelte Oberfläche
- Gewindebuchse Aluminium
- Angaben zur Belastbarkeit → hanser.ch
- RoHS-konform

Hinweis

Bügelgriffe GN 426 sind aus gebogenem Aluminiumprofil hergestellt und zeichnen sich durch Stabilität und ergonomische Formgebung aus. Aufgrund des Fertigungsverfahrens können **Sonderausführungen** schon bei vergleichsweise geringen Stückzahlen geliefert werden.

Über die Standardoberflächen hinaus, sind diese Bügelgriffe zusätzlich mit Funktionsbeschichtung erhältlich.

Die Ausführungen **WSA / SMA** sind mit einem auf Zinkmolybdat-Basis ausgestatteten und damit antibakteriell wirkenden Pulverlack beschichtet. Das durch die Luftfeuchtigkeit angeregte Wirkprinzip reduziert nachweislich das Wachstum von Bakterien innerhalb von 24 Stunden so, dass kontaminierte Flächen schließlich weniger als 0,2 % der ursprünglichen Keimzahl aufweisen. Normelemente mit antibakterieller Kunststoffbeschichtung finden ihren Einsatz vor allem im Gesundheitswesen und in öffentlichen Gebäuden wie Flughäfen, Bahnhöfen, Stadien, etc.

siehe auch...

- Maschinengriffe GN 428 (Aluminium) → hanser.ch

Bestellbeispiel	1 Werkstoff
	2 d ₁
	3 Länge l
	4 Oberfläche
GN 426-AL-28-300-SW	