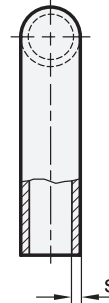
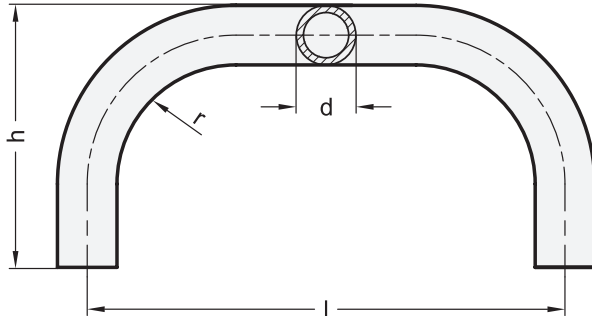


GN 426.3

Bügelgriffe

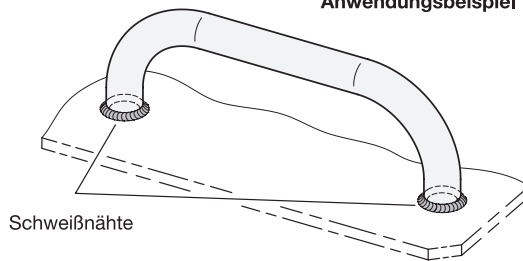
zum Anschweißen, aus nahtlosem Stahlrohr



4 Form

A einfach gebogen, 90°

Anwendungsbeispiel



d	Länge l ±1,5					h ±1,5	r	s
20	150	200	250	300	400	90	40	3
25	200	250	300	400	500	110	50	3
30	300	350	400	500	600	130	60	3

Ausführung

- Stahl
blank, geölt
- RoHS-konform



ST

Hinweis

Bügelgriffe GN 426.3 werden aus gebogenem Stahlprofil hergestellt. Aufgrund des Fertigungsverfahrens können, **Sonderausführungen** schon bei vergleichsweise geringen Stückzahlen geliefert werden.

siehe auch...

- Bügelgriffe GN 425.3 → hanser.ch
- Edelstahl-Bügelgriffe GN 425.3 → hanser.ch

Bestellbeispiel	1	Werkstoff
	2	d
	3	Länge l
GN 426.3-ST-25-250-A	4	Form