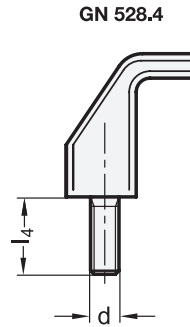
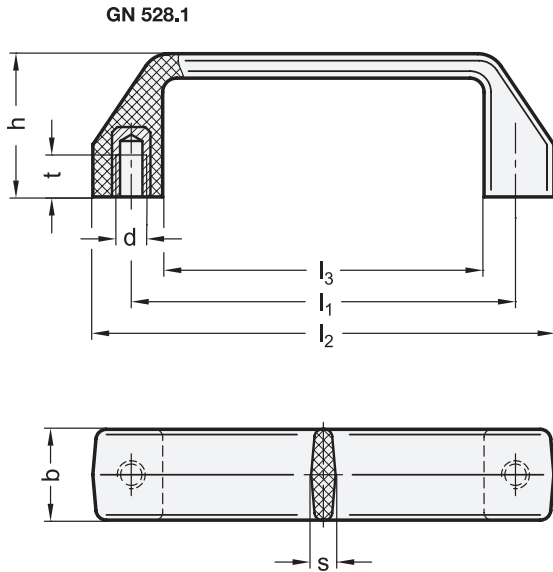


GN 528.1
mit Gewindebuchse

GN 528.4
mit Gewindestift

Bügelgriffe
Kunststoff



ELESA Original design M.543 / M.543-p

l ₁	d	GN 528.1			GN 528.4			b	h	l ₂	l ₃	l ₄	s	t min.
		Werkstoff / Farbe			Werkstoff / Farbe									
94 -1	M 6	SW	OR	-	-	-	21	36	107	79	-	6	10	
105 ±0,5	M 5	SW	OR	-	-	-	23	37	120	90	-	7	10	
105 ±0,5	M 6	SW	OR	-	-	-	23	37	120	90	-	7	10	
117 ±0,5	M 6	SW	OR	SW	SW	OR	25	38	134	102	16	7,5	12	
117 ±0,5	M 8	SW	OR	-	-	-	25	38	134	102	-	7,5	12	
132 ±0,5	M 8	SW	OR	-	-	-	26	45	150	116	-	8	13	
179 ±1	M 8	SW	OR	-	SW	OR	28	51	200	160	16	9	13	
179 ±1	M 10	SW	OR	-	-	-	28	51	200	160	-	9	13	

Ausführung

- Kunststoff **PA**
Thermoplast (Polyamid)
- glasfaserverstärkt
- temperaturbeständig bis 130 °C
- schwarz, RAL 9005, matt ● **SW**
- orange, RAL 2004, matt ● **OR**
- Kunststoff **PP**
Thermoplast (Polypropylen)
- glasfaserverstärkt
- temperaturbeständig bis 100 °C
- schwarz, RAL 9005, matt ● **SW**
- Gewindebuchse
Messing
- Gewindestift
Stahl, verzinkt
- *Kunststoff-Eigenschaften* → hanser.ch
- *Festigkeitswerte* → hanser.ch
- **RoHS-konform**

Hinweis

Bügelgriffe GN 528.1 in der Ausführung PP (Polypropylen) haben zwar etwas ungünstigere mechanische und thermische Eigenschaften als PA (Polyamid), sind jedoch preiswerter und genügen in vielen Fällen den Anforderungen.

siehe auch...

- *Bügelgriffe GN 728*
(Aluminium, Montage von der Bedienungs- oder Rückseite) → hanser.ch

Bestellbeispiel (mit Gewindebuchse)	1	Werkstoff
	2	l ₁
	3	d
	4	Farbe
1 2 3 4 GN 528.1-PA-132-M8-SW		

Bestellbeispiel (mit Gewindestift)	1	Werkstoff
	2	l ₁
	3	d
	4	Farbe
1 2 3 4 GN 528.4-PA-117-M6-SW		