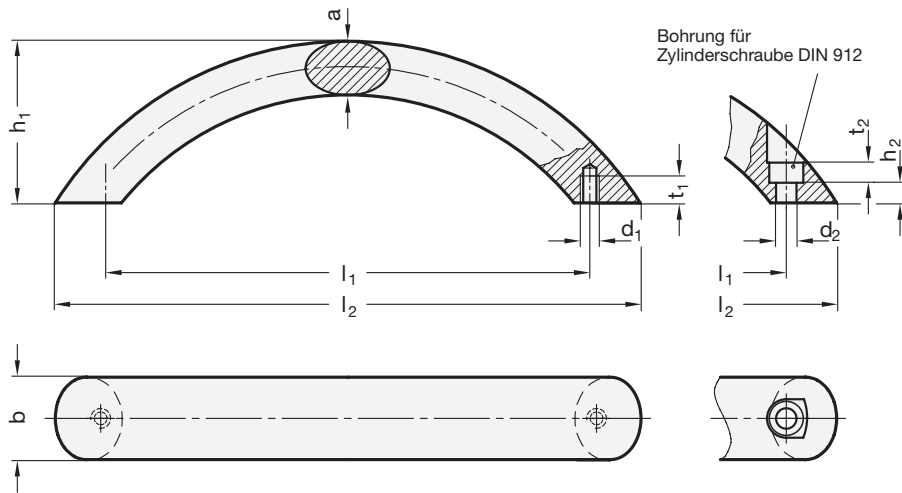


**GN 565.4**  
Aluminium

**GN 565.9**  
Edelstahl

**Bogengriffe**



**3 Form**

- A** Montage von der Rückseite (Gewinde-Sackloch)
- B** Montage von der Bedienungsseite

**1**

**2**

b		$l_1 \pm 0,25$	$l_2 \approx$	a	d <sub>1</sub>	d <sub>2</sub>	h <sub>1</sub>	h <sub>2</sub>	t <sub>1</sub> min.	t <sub>2</sub>
GN 565.4	GN 565.9				Form A	Form B				
20	20	160	185	13	M 6	5,3	50	5	8	5
20	20	192	221	13	M 6	5,3	50	5	8	5
26	-	160	190	17	M 8	6,4	57	6	11	6
26	-	192	227	17	M 8	6,4	57	6	11	6

**Ausführung**

**4**

**GN 565.4**

Aluminium

- kunststoffbeschichtet  
schwarz, RAL 9005, strukturmatt
- eloxiert, naturfarben
- blank  
durch Gleitschliff  
behandelte Oberfläche

- **SW**
- **RS**
- **SR**
- **EL**
- **BL**

**GN 565.9**

Edelstahl

- nichtrostend, 1.4301
- matt gestrahlt

- **MT**

• *Edelstahl-Eigenschaften* → [hanser.ch](http://hanser.ch)

• *Angaben zur Belastbarkeit* → [hanser.ch](http://hanser.ch)

• **RoHS-konform**

**Hinweis**

Aufgrund des Fertigungsverfahrens (Biegen) können **Sonderlängen** schon bei vergleichsweise geringen Stückzahlen geliefert werden.

siehe auch...

- *Bogengriffe GN 665 (Aluminium, Ellipsenprofil)* → [hanser.ch](http://hanser.ch)
- *Bogengriffe GN 424.1 (Stahl, Ø10)* → [hanser.ch](http://hanser.ch)
- *Edelstahl-Bogengriffe GN 424.5 (Ø10)* → [hanser.ch](http://hanser.ch)

Bestellbeispiel (Aluminium)

<b>1</b>	<b>b</b>
<b>2</b>	$l_1$
<b>3</b>	<b>Form</b>
<b>4</b>	<b>Oberfläche</b>

**GN565.4-20-160-B-RS**

Bestellbeispiel (Edelstahl)

<b>1</b>	<b>b</b>
<b>2</b>	$l_1$
<b>3</b>	<b>Form</b>
<b>4</b>	<b>Oberfläche</b>

**GN565.9-20-192-A-MT**