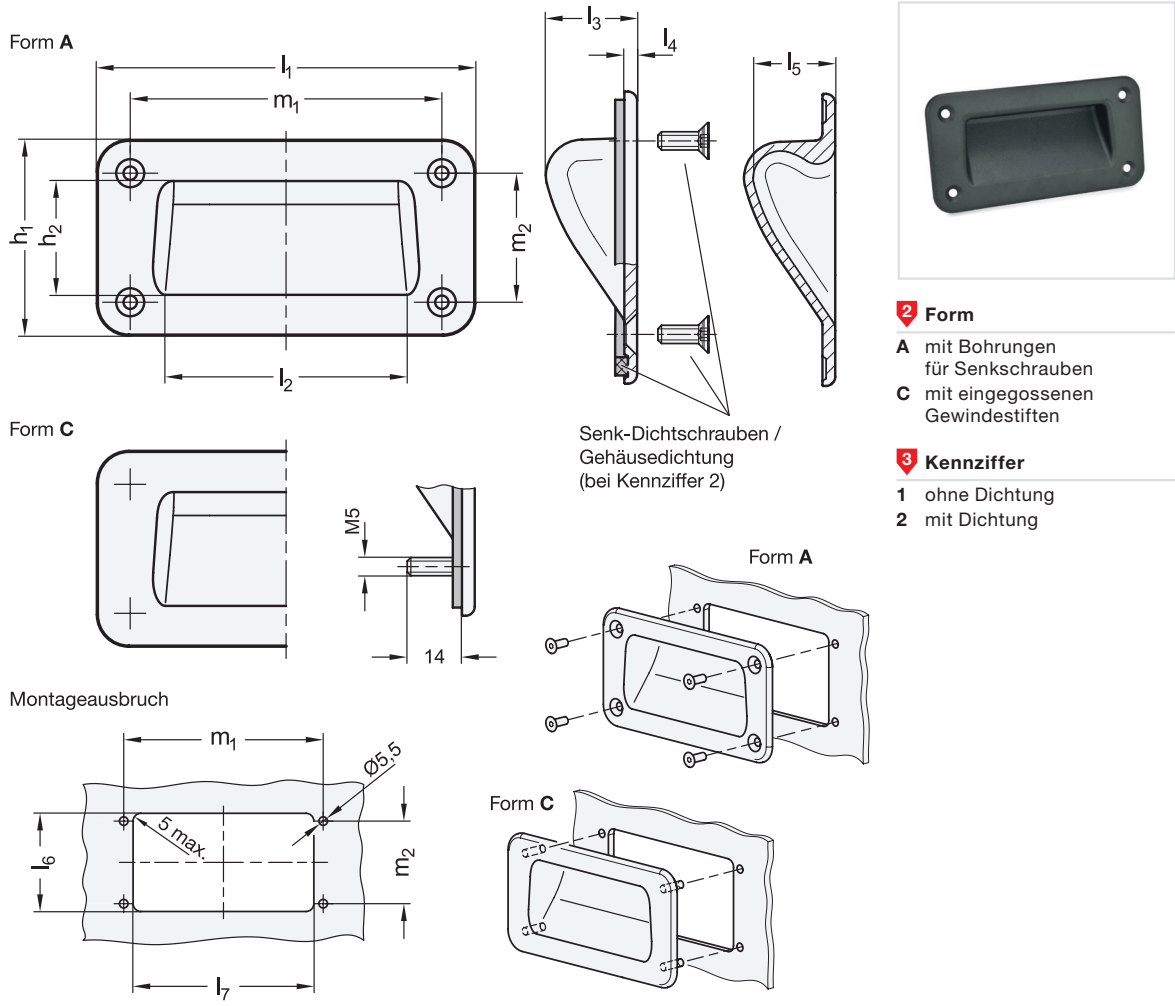


GN 7330 **Griffschalen**
Zink-Druckguss, zum Anschrauben



- 2 Form**
- A mit Bohrungen für Senkschrauben
 - C mit eingegossenen Gewindestiften
- 3 Kennziffer**
- 1 ohne Dichtung
 - 2 mit Dichtung

l_1	h_1	h_2	l_2	l_3	l_4	l_5	$l_6 +1$	$l_7 +1$	m_1	m_2
127	80	43	72	25	3,5	22,5	60	88	100	53
155	80	43	99	25	3,5	22,5	60	115	128	53

- Ausführung**
- Zink-Druckguss kunststoffbeschichtet
schwarz, RAL 9005, strukturmatt ● **SW**
silber, RAL 9006, strukturmatt ● **SR**
 - Gehäusedichtung (Kennziffer 2)
 - Gummi NBR, schwarz
 - aufgeklebt
 - Senk-Dichtschrauben (Form A, Kennziffer 2) DIN 7991 M5x16
 - Edelstahl, nichtrostend, A2
 - Polyamid-Beschichtung am Kopf
 - RoHS-Konform

- Hinweis**
- Griffschalen GN 7330 können einfach und schnell mit Senkschrauben von der Bedienungsseite bzw. mit Gewindestiften von der Rückseite montiert werden.
- Griffschalen mit Gehäusedichtung (Kennziffer 2) verhindern jegliches Eindringen von Schmutz und Flüssigkeiten in den Gehäuseinnenraum. Die Form A wird mit vier zusätzlichen Senk-Dichtschrauben geliefert, die zur Abdichtung mit einer Polyamid-Beschichtung am Kopf versehen sind.
- siehe auch...
- Griffschalen GN 733 (Kunststoff, zum Anschrauben) → hanser.ch
 - Griffschalen GN 731 (Kunststoff, zum Einklipsen) → hanser.ch

Bestellbeispiel

GN 7330-127-A-2-SW

1	l_1
2	Form
3	Kennziffer
4	Oberfläche