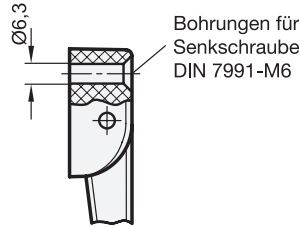
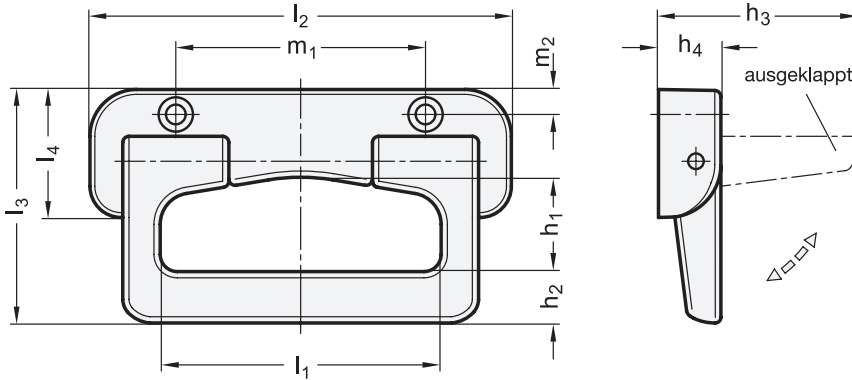
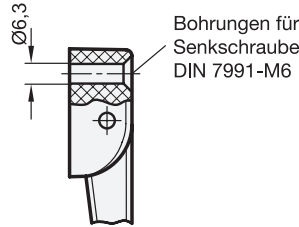


**GN 825.1** | **Klappgriffe**  
mit Federrückstellung



ELESA original design MPE.



| $l_1$ | $h_1$ | $h_2$ | $h_3$ | $h_4$ | $l_2$ | $l_3$ | $l_4$ | $m_1 \pm 0,1$ | $m_2$ |
|-------|-------|-------|-------|-------|-------|-------|-------|---------------|-------|
| 90    | 29    | 16,5  | 63    | 20    | 135   | 74    | 41    | 80            | 8     |

**Ausführung**



- Kunststoff  
Polyamid PA  
- glasfaserverstärkt  
- temperaturbeständig bis 100 °C
- Farbe (matt):  
schwarz, RAL 9005 ● **SW**  
grau, RAL 7040 ○ **GR**  
weiß, RAL 9002, Cleanline ○ **CL**
- Stift  
Edelstahl  
nichtrostend, 1.4305
- Torsionsfedern  
Edelstahl  
nichtrostend, 1.4319
- *Edelstahl-Eigenschaften* → [hanser.ch](http://hanser.ch)
- *Kunststoff-Eigenschaften* → [hanser.ch](http://hanser.ch)
- *Festigkeitswerte* → [hanser.ch](http://hanser.ch)
- **RoHS-konform**

**Hinweis**

Die Klappgriffe GN 825.1 werden eingesetzt, wenn der Griff in der Regel nicht vorstehen soll.

Nach dem „Loslassen“ geht der Griff mittels Federrückstellung in die Ausgangsstellung zurück.

siehe auch...

- *Produktfamilie Cleanline* → [hanser.ch](http://hanser.ch)
- *Klappgriffe GN 425.2 (in beiden Endstellungen arretiert)* → [hanser.ch](http://hanser.ch)
- *Klappgriffe GN 425.5 (in beiden Endstellungen arretiert)* → [hanser.ch](http://hanser.ch)
- *Klappgriff GN 825.2 (Kunststoff, mit Federrückstellung)* → [hanser.ch](http://hanser.ch)

**Bestellbeispiel**

**GN 825.1-90-SW**

1  $l_1$

2 **Farbe**