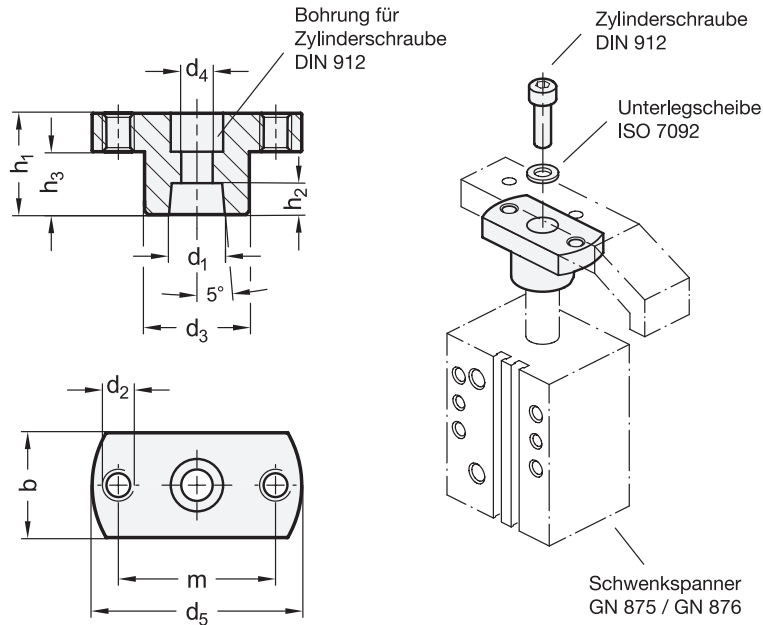


## GN 875.4 Adapterflansche für Schwenkspanner GN 875 / GN 876



für Schwenkspanner Größe	<sup>2</sup> d <sub>1</sub>	<sup>3</sup> m	b	d <sub>2</sub>	d <sub>3</sub>	d <sub>4</sub>	d <sub>5</sub>	h <sub>1</sub>	h <sub>2</sub>	h <sub>3</sub>
25	14	38	25	M 6	25	8,5	50	24,5	8	12
32 / 40	16	45	30	M 8	30	9	60	29	9	18
50 / 63	20	48	32	M 8	32	10,5	65	30	10	18

### Ausführung

- Aluminium harteloxiert verschleißfeste Oberfläche
- Zylinderschraube DIN 912 Stahl, verzinkt, blau passiviert
- Unterlegscheiben ISO 7092 Stahl, verzinkt, blau passiviert
- RoHS-konform

<sup>1</sup>

<sup>4</sup>

AL

HE

### Hinweis

Adapterflansche GN 875.4 sind als Zubehör für Schwenkspanner GN 875 / GN 876 ausgelegt und dienen als Adapter zur Aufnahme individueller Spannarme.

Die Winkellage des Adapterflanschs kann bei der Montage auf den Schwenkspanner beliebig festgelegt werden. Beim Anziehen der Schraube darf die Kolbenstange kein Drehmoment erfahren, deshalb muss der Adapterflansch gegen Verdrehung gegengehalten werden.

Im Lieferumfang sind eine Zylinderschraube DIN 912 und eine Unterlegscheibe ISO 7092 zur Befestigung am Schwenkspanner enthalten.

siehe auch...

- Schwenkspanner GN 875 (in Blockbauweise) → [hanser.ch](http://hanser.ch)
- Schwenkspanner GN 876 (mit Einschraubgewinde) → [hanser.ch](http://hanser.ch)

### Bestellbeispiel

<sup>1</sup> <sup>2</sup> <sup>3</sup> <sup>4</sup>  
GN 875.4-AL-16-45-HE

1 Werkstoff

2 d<sub>1</sub>

3 m

4 Oberfläche