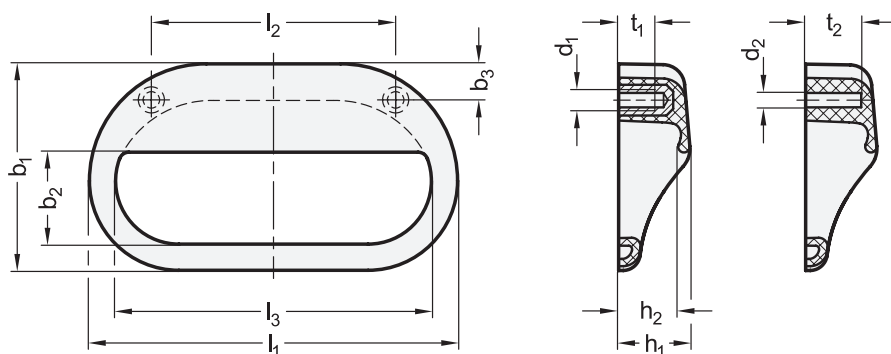


GN 130.3 | Griffleisten
Kunststoff



¹ l ₁	² d ₁	² d ₂	b ₁	b ₂	b ₃	h ₁	h ₂	l ₂ ±0,5	l ₃	t ₁	t ₂
108	M 5	B 4,5	60	26,5	11	20,5	17,5	71	91	12	15,5

Ausführung

- Kunststoff
Thermoplast (Polyamid PA)
- glasfaserverstärkt
- temperaturbeständig bis 100 °C
- schwarzgrau, RAL 7021, matt ● **SG**
- Gewindebuchse
Messing
- *Festigkeitswerte* → hanser.ch
- *Kunststoff-Eigenschaften* → hanser.ch
- **RoHS**



Hinweis

Griffleisten GN 130.3 mit Bohrung B 4,5 sind zur Befestigung mit Blechschrauben der Gewindegröße ST 4,8, wie z.B. Linsenkopf-Blechschrauben nach DIN ISO 7049, vorgesehen.

siehe auch...

- *Griffleisten GN 130.2 (Kunststoff)* → hanser.ch
- *Griffleisten GN 730 (Aluminium)* → hanser.ch
- *Griffleisten GN 430 (Aluminium)* → hanser.ch

Bestellbeispiel

GN 130.3-108-B4,5-SG

¹	l ₁
²	d ₂ (d ₁)
³	Farbe