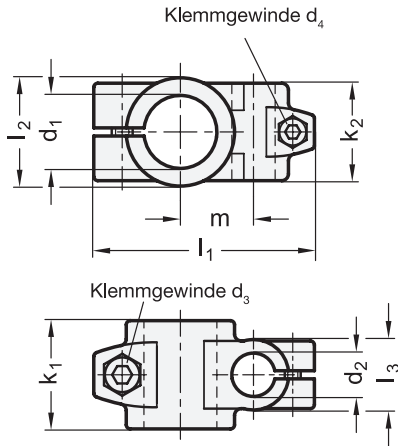
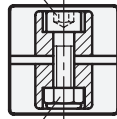


GN 133 Kreuz-Klemmverbinder

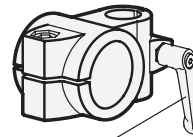
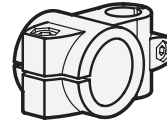
Aluminium, ungleiche Bohrungsmaße d_1 / d_2



Klemmschraube
Zylinderschraube DIN 912



Sechskantmutter DIN 985
selbstsichernd (Polyamidring)



Klemmhebelset



3 Kennziffer

2 mit 2 Edelstahl-
Klemmschrauben DIN 912

| 1 d_1 Bohrung B | 2 d_2 Bohrung B | | | | d_3 Klemm- gewinde | d_4 Klemm- gewinde | k_1 Klemm- länge | k_2 Klemm- länge | l_1 | l_2 | l_3 | m | Klemmhebelsets | |
|-------------------------|-------------------------|-----------|------|------|----------------------------|----------------------------|--------------------------|--------------------------|-------|-------|-------|-----|----------------|--------------|
| | für d_3 | für d_4 | | | | | | | | | | | | |
| B 20 | B 12 | B 14 | B 16 | B 18 | M 8 | M 6 | 40 | 36 | 81,5 | 40 | 26 | 27 | GN 911-M 8-32 | GN 911-M6-25 |
| B 25 | B 12 | B 14 | B 16 | B 18 | M 8 | M 6 | 40 | 36 | 81,5 | 40 | 26 | 27 | GN 911-M 8-32 | GN 911-M6-25 |
| B 30 | B 12 | B 14 | B 16 | B 18 | M 8 | M 6 | 40 | 36 | 81,5 | 40 | 26 | 27 | GN 911-M 8-32 | GN 911-M6-25 |
| B 40 | B 20 | B 25 | B 30 | - | M 10 | M 8 | 65 | 59 | 122 | 65 | 40 | 45 | GN 911-M10-55 | GN 911-M8-32 |
| B 42 | B 20 | B 25 | B 30 | - | M 10 | M 8 | 65 | 59 | 122 | 65 | 40 | 45 | GN 911-M10-55 | GN 911-M8-32 |
| B 45 | B 20 | B 25 | B 30 | - | M 10 | M 8 | 65 | 59 | 122 | 65 | 40 | 45 | GN 911-M10-55 | GN 911-M8-32 |
| B 48 | B 20 | B 25 | B 30 | - | M 10 | M 8 | 65 | 59 | 122 | 65 | 40 | 45 | GN 911-M10-55 | GN 911-M8-32 |
| B 50 | B 20 | B 25 | B 30 | - | M 10 | M 8 | 65 | 59 | 122 | 65 | 40 | 45 | GN 911-M10-55 | GN 911-M8-32 |

Ausführung

- Aluminium
 - kunststoffbeschichtet
schwarz, RAL 9005, strukturmatt ● **SW**
 - blank ○ **BL**
 - matt gestrahlt
- Klemmbohrungen mechanisch bearbeitet
- Zylinderschrauben DIN 912
Edelstahl, nichtrostend 1.4301
- Sechskantmuttern DIN 985
Edelstahl, nichtrostend 1.4301
- Edelstahl-Eigenschaften → hanser.ch
- RoHS-konform

Zubehör

- Klemmhebelsets GN 911 → hanser.ch

Hinweis

Die Klemmbohrungen der Kreuz-Klemmverbinder GN 133 sind mechanisch bearbeitet und ausgelegt für Konstruktionsrohre GN 990 bzw. DIN 2391, DIN 2395 und DIN 2462.

Die Klemmschrauben sind in der Standardausführung Zylinderschrauben mit Innensechskant DIN 912. Sie können durch Klemmhebelsets GN 911 ersetzt werden (Bestellbezeichnung siehe Maßtabelle).

siehe auch...

- Konstruktionsrohre GN 990 → hanser.ch

| Bestellbeispiel | 1 | d_1 |
|-----------------|---|------------|
| | 2 | d_2 |
| | 3 | Kennziffer |
| | 4 | Oberfläche |

1 2 3 4
GN 133-B30-B16-2-SW