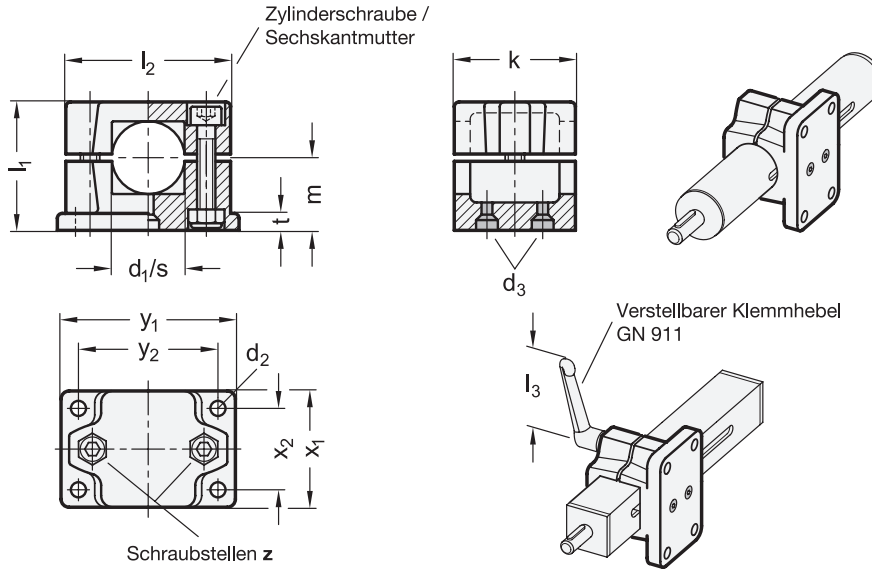


GN 147.1

Flansch-Verfahrenslritten

Aluminium, zweiteilig, mit 4 Befestigungsbohrungen



2 Kennziffer
2 mit 2 Edelstahl-
Zylinderschrauben DIN 912

1

1

d ₁ Bohrung	s Vierkant	d ₂	d ₃ Befestigungs- schrauben am Mitnehmer	k Klemm- länge	l ₁	l ₂	m	t	x ₁	x ₂	y ₁	y ₂	z Schraub- stellen	Zubehör empf. Klemmhebel GN 911 für z l ₃	
B 30	V 30	6,5	M 4	50	53	68	30	7	50	35	75	60	M8-35	63	78
B 40	V 40	11	M 5	76	81,5	98	46,5	14	76	50	115	90	M10-60	78	92
B 50	V 50	11	M 6	76	81,5	98	46,5	14	76	50	115	90	M10-60	78	92

Ausführung

3

- Aluminium kunststoffbeschichtet schwarz, RAL 9005, strukturmatt **SW**
- Zylinderschrauben DIN 912 Edelstahl, nichtrostend 1.4301
- Sechskantmuttern DIN 985 Edelstahl, nichtrostend 1.4301 selbstsichernd durch Polyamidring
- Edelstahl-Eigenschaften → hanser.ch
- RoHS

Zubehör

- Verstellbare Klemmhebel GN 911 → hanser.ch

Hinweis

Flansch-Verfahrenslritten GN 147.1 basieren auf Flansch-Klemmverbindern. Durch zusätzlich eingebrachte Befestigungsbohrungen wird die Verbindung zum Mitnehmer einer Lineareinheit hergestellt.

Über die Schraubstellen z kann das Laufspiel der Führungsbohrung d₁ / s eingestellt oder der Verfahrenslritten nach erfolgter Verstellung geklemmt werden.

Wenn die Klemmung schnell und werkzeuglos erfolgen soll, können die Zylinderschrauben durch die in der Tabelle als Zubehör angegebenen verstellbaren Klemmhebel GN 911 ersetzt werden.

siehe auch...

- Lineareinheiten GN 291 → hanser.ch
- Lineareinheiten GN 292 → hanser.ch
- Lineareinheiten GN 293 → hanser.ch
- Vierkant-Lineareinheiten GN 291.1 → hanser.ch

Bestellbeispiel

GN 147.1-B50-2-SW

1	d ₁ (s)
2	Kennziffer
3	Oberfläche