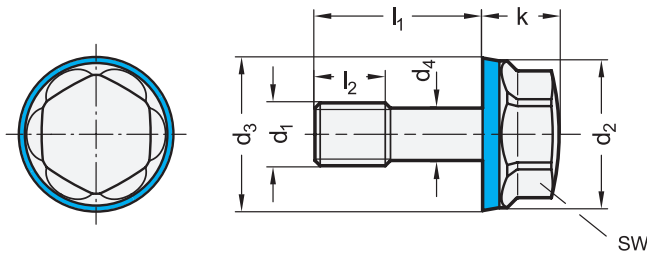


GN 1582

Edelstahl-Schrauben

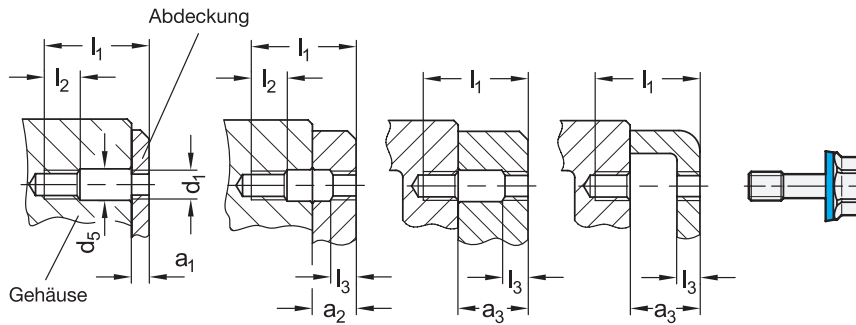
Hygienic Design, niedriger Kopf, mit dünnem Schaft zur Verliersicher



5 Kennziffer

1 ohne zusätzliche Sicherungsscheibe

Konstruktionsvarianten



1

2

d ₁	l ₁	a ₁	a ₂	a ₃	d ₂	d ₃	d ₄ -0,2	d ₅	k	l ₂	l ₃	sw
M 5	20	2,5-6	6-10,5	10,5-14	11	11,8	4	5,5	7	6	2,5	8
M 5	25	6-11	11-14	14-19	11	11,8	4	5,5	7	6	2,5	8
M 6	25	3-7	7-13	13-17	13	13,8	4,8	6,5	7,5	8	3	10
M 6	30	7-12	12-17	17-22	13	13,8	4,8	6,5	7,5	8	3	10
M 8	30	4-8	8-16	16-20	16	16,8	6,5	8,5	8,5	10	4	13
M 8	40	8-18	18-25	25-30	16	16,8	6,5	8,5	8,5	10	4	13
M 10	40	5-14	14-19	19-28	19	19,8	8,2	10,5	9,5	12	5	16
M 10	50	14-24	24-28	28-38	19	19,8	8,2	10,5	9,5	12	5	16

Ausführung

3

4

- Edelstahl
 - nichtrostend, 1.4404 (A4)
 - mattiert (Ra < 0,8 µm) **MT**
 - poliert (Ra < 0,8 µm) **PL**
- Dichtring
 - H-NBR **H**
temperaturbeständig -25 °C bis +150 °C
 - EPDM **E**
temperaturbeständig -40 °C bis +120 °C
 - blau
 - Härte 85 ±5 Shore A
 - FDA-konform
- Elastomer-Eigenschaften → hanser.ch
- Edelstahl-Eigenschaften → hanser.ch

• RoHS

Auf Anfrage

- Schrauben mit zusätzlicher Sicherungsscheibe (Kennziffer 2)

Hinweis

Edelstahl-Schrauben GN 1582 mit niedrigem Kopf sind hervorragend für den Einsatz in Hygienebereichen geeignet. Durch den Dünnschaft d₄ können sie auf einfache Weise, z. B. in einer Abdeckung, „verliersichert“ werden. Damit ist die „Unverlierbarkeit des Befestigungselements“ nach der Maschinenrichtlinie 2006 / 42 / EG gegeben.

Dazu muss an Stelle einer normalen Durchgangs- / Gewindebohrung beidseitig ein Gewinde d₁, gegebenenfalls mit entsprechender Freibohrung d₅ vorgesehen werden. Je nach Ausführung und Klemmstärke a₁ ... a₃ der Abdeckung kann zwischen den gezeigten Konstruktionsvarianten gewählt werden. Alternativ lässt sich die Sicherung auch durch eine am Dünnschaft d₄ zusätzlich montierte Sicherungsscheibe erreichen.

Bestellbeispiel

1	d ₁
2	l ₁
3	Oberfläche
4	Werkstoff (Dichtring)
5	Kennziffer

GN 1582-M10-50-PL-H-1