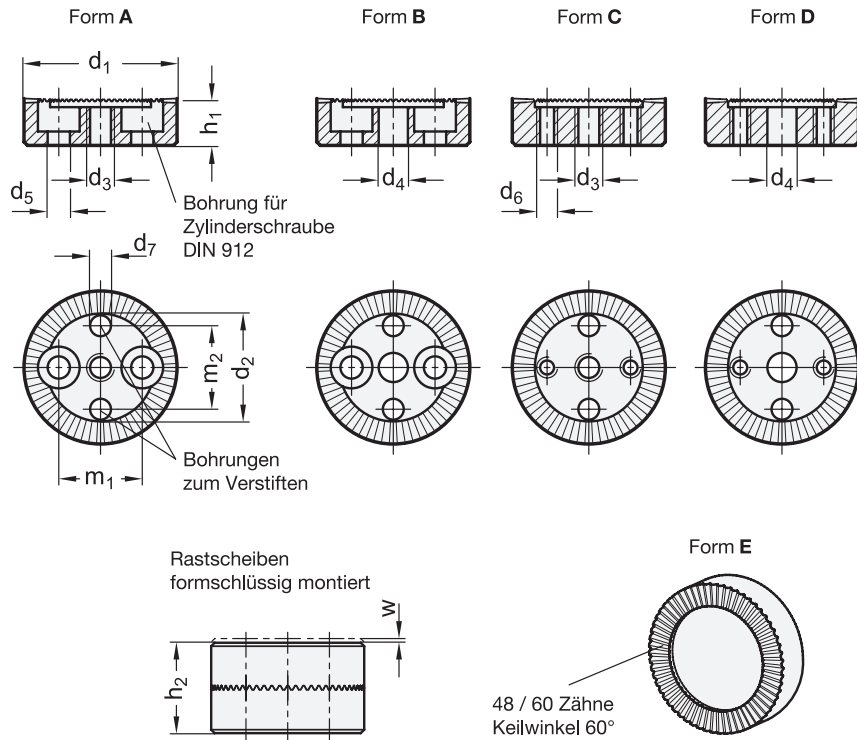


GN 187.4 Rastscheiben

Stahl / Edelstahl



3 Form

- A** mit Gewindebohrung d_3 im Zentrum, mit zwei Senkbohrungen für Zylinderschrauben
- B** mit Bohrung d_4 im Zentrum, mit zwei Senkbohrungen für Zylinderschrauben
- C** mit Gewindebohrung d_3 im Zentrum, mit zwei Gewindebohrungen zum Anschrauben
- D** mit Bohrung d_4 im Zentrum, mit zwei Gewindebohrungen zum Anschrauben
- E** ohne Bohrungen blank, nicht gehärtet

1

2

d_1	z Anzahl der Zähne	d_2	d_3	d_4	d_5	d_6	d_7	$h_1 \pm 0,09$ Zahnmitte	h_2 (2 x h_1)	m_1	m_2	w min. Ausrastweg
22	48	60	M 4	4,2	3,2	M 3	3	6,5	13	12	12	0,6
27	48	60	M 5	5,2	4,3	M 4	4	7,5	15	15	15	0,7
32	48	60	M 6	6,2	5,3	M 5	5	9	18	18	18	0,9
40	48	60	M 8	8,2	6,3	M 6	6	11,5	23	23	23	1,3

Ausführung

4

- Sinterstahl (Distaloy AB) gehärtet, schwarz dampfoxidiert **ST**
- Edelstahl (Sinterstahl) nichtrostend, 1.4404 **NI**
- *Edelstahl-Eigenschaften* → hanser.ch
- **RoHS-konform**

Zubehör

- Führungstöpfe GN 187.1 → hanser.ch
- Edelstahl-Druckfedern GN 187.2 → hanser.ch

Hinweis

Mit Hilfe von Rastscheiben GN 187.4 können Bauelemente zueinander im definierten Winkel verstellt und formschlüssig arretiert werden.

Die Winkellage der Befestigungsbohrungen zu der Verzahnung ist in der Standardausführung nicht definiert. Eine exakte Positionierung ist als Sonderausführung lieferbar.

Die verschiedenen Formen erlauben vielfältige An- und Einbaumöglichkeiten. Die Zubehörteile Führungstopf GN 187.1 und Edelstahl-Druckfeder GN 187.2 sind weitere sinnvolle Konstruktionselemente.

siehe auch...

- *Edelstahl-Rastscheiben (zum Anschweißen)* GN 188 → hanser.ch
- *Rastscheiben (Kunststoff)* GN 189 → hanser.ch

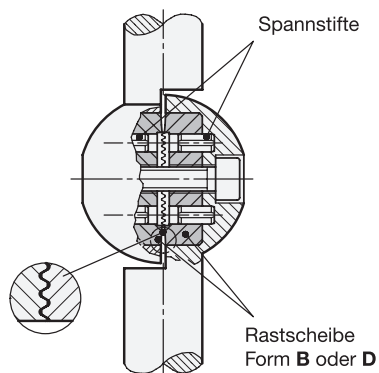
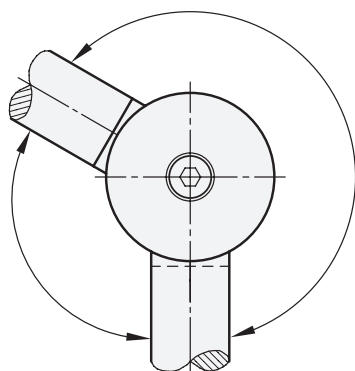
Bestellbeispiel

GN 187.4-27-48-C-ST

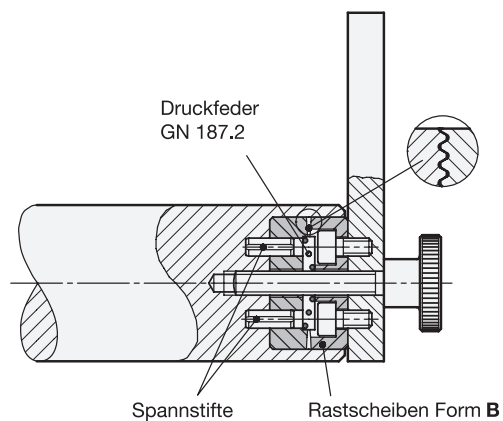
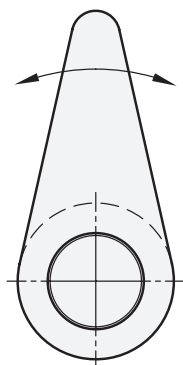
1	d_1
2	Zähnezahl z
3	Form
4	Werkstoff

Fortsetzung GN 187.4 Rastscheiben

Verbindung von zwei Gelenkstangen



Verbindung Schaltnocken / Welle



Verstellbare Lasche an Blechkonstruktion

