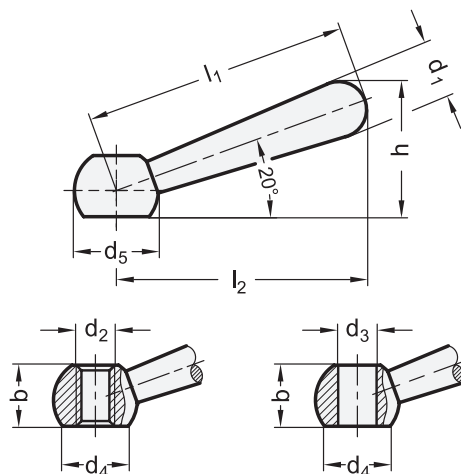


GN 204 | Verkürzte Kegelgriffe



3 Form

- N Griff schräg mit Gewinde
- L Griff schräg mit Bohrung H7

1 d ₁	2 d ₂ Gewinde	2 d ₃ H7 Bohrung	b	d ₄ ≈	d ₅	h ≈	l ₁	l ₂ ≈
10	M 8	-	11	12,5	16	26	50	48
13	M 10	B 10	14	16	20	32	63	60
16	M 12	B 12	17,5	20	25	40	80	76
20	M 16	B 16	23	25	32	51	100	95
25	M 20	-	30	31	40	63,5	125	119

Ausführung

- Stahl
 - gedreht
 - brüniert
- ISO-Passungen → hanser.ch
- RoHS-konform

Auf Anfrage

- Verkürzte Kegelgriffe mit geradem Griff

Bestellbeispiel	1 d ₁
1 2 3 GN 204-16-M12-N	2 d ₂ (d ₃)
	3 Form