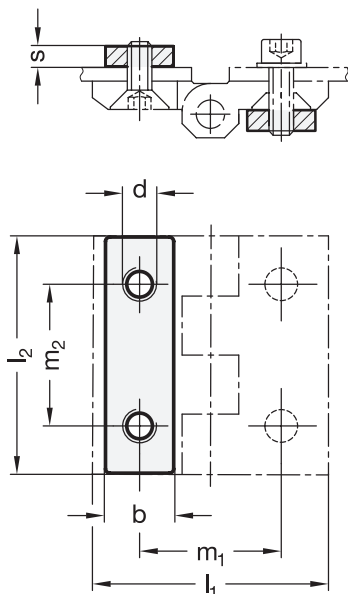
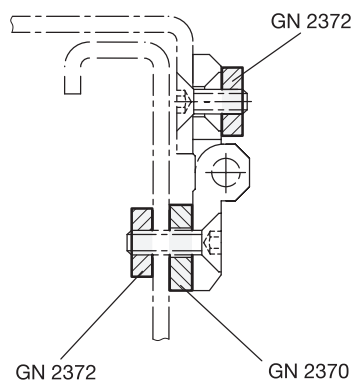


GN 2372 | Edelstahl-Gewindeplatten

für Scharniere GN 237, GN 237.1, GN 337 und GN 337.1



Anwendungsbeispiel



2

l_2	b	d	l_1	m_1	m_2	s
30	9	M 4	30	18	18	3
40	12	M 5	40	25	25	3
50	15	M 6	50	30	30	4
60	18	M 8	60	36	36	4

Ausführung

1

3

- Edelstahl **NI**
 - nichtrostend, 1.4301
 - matt, gleitgeschliffen **MT**
- Edelstahl-Eigenschaften
→ *Hauptkatalog_*
- RoHS-konform

Hinweis

Edelstahl-Gewindeplatten GN 2372 sind bezüglich ihrer Abmessungen als Zubehör für die Scharnier-Familien GN 237 und GN 337 so ausgelegt, dass sie bei der Montage zusätzliche Muttern und Unterlegscheiben überflüssig machen.

Ein aufwändiges Vormontieren von Scheiben und Muttern und das Gegenhalten zum Anziehen entfallen komplett. An der Scharnieroberseite angebracht, eröffnet die Gewindeplatte zusätzliche Konstruktionsmöglichkeiten.

siehe auch...

- Scharniere GN 237 → *Hauptkatalog*
- Scharniere GN 237.1 (Kunststoff) → *Hauptkatalog*
- Scharniere GN 337 (aushängbar) → *Hauptkatalog*

Bestellbeispiel

1 2 3
GN 2372-NI-40-MT

1	Werkstoff
2	l_2
3	Oberfläche