

## EL 246

ohne Befestigungsbohrung

## EL 247

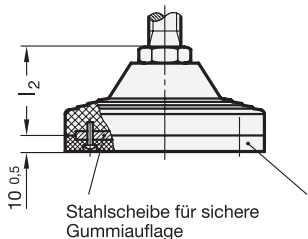
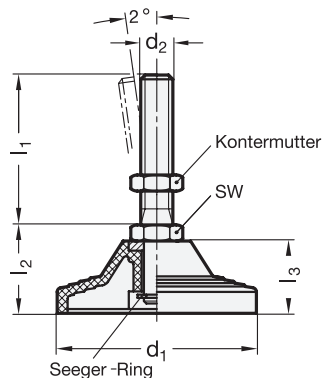
mit Befestigungsbohrung

## Stellfüsse



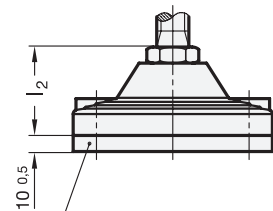
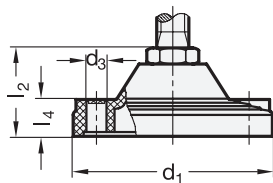
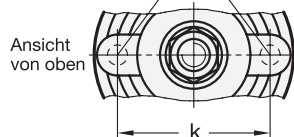
ELESA-Code LV.A-APS

### EL 246



### EL 247

Befestigungsbohrungen  
(im Anlieferzustand geschlossen)



### Formen

- A** ohne Mutter, ohne Gummiauflage
- B** mit Mutter, ohne Gummiauflage
- AG** ohne Mutter, mit Gummiauflage
- BG** mit Mutter, mit Gummiauflage

### Hinweis

Stellfüsse GN 246 zeichnen sich durch eine hohe statische Belastbarkeit aus. Die kostengünstige Verbindung Schraube / Fuss lässt allerdings nur eine Auslenkung von  $\pm 2^\circ$  zu.

Die in der Tabelle angegebenen Werte der statischen Belastbarkeit sind Richtwerte, bei deren Überschreitung es zur bleibenden Verformung bzw. zum Bruch des Kunststoffteilers kommen kann.

Die Werte wurden durch eine Versuchsreihe ermittelt, bei der eine zum Teller senkrecht wirkende Kraft aufgebracht wird.

### Ausführung

- ▶ Fuss  
Kunststoff (Polyamid PA)  
- glasfaserverstärkt  
- schwarz, matt  
- temperaturbeständig bis 100 °C

- ▶ Schraube  
Stahl  
- Festigkeitsklasse 5.8  
- verzinkt, blau passiviert

- ▶ Sechskantmutter DIN 934  
Stahl verzinkt, blau passiviert
- ▶ Gummiauflage (NBR)  
- 90 Shore, schwarz  
- verstärkt durch verzinkte Stahlscheibe

- ▶ Kunststoff-Eigenschaften  
→ Hauptkatalog

- ▶ Elastomer-Eigenschaften  
→ Hauptkatalog

- ▶ RoHS-konform

### Bestellbeispiele

**EL 246-125-M30-155-AG**

Norm | d1 | d2 | l1 | Form

Stellfuss ohne Bohrung

**EL 247-125-M24-95-B**

Norm | d1 | d2 | l1 | Form

Stellfuss mit Befestigungsbohrung

d1	d2	l1	l2	l3	l4	SW	Statische Belastbarkeit in kN (siehe Hinweis)	
125	M 20	95	155	55	45	23	24	40
125	M 24	95	155	55	45	23	24	40
125	M 30	155	-	55	45	23	30	40