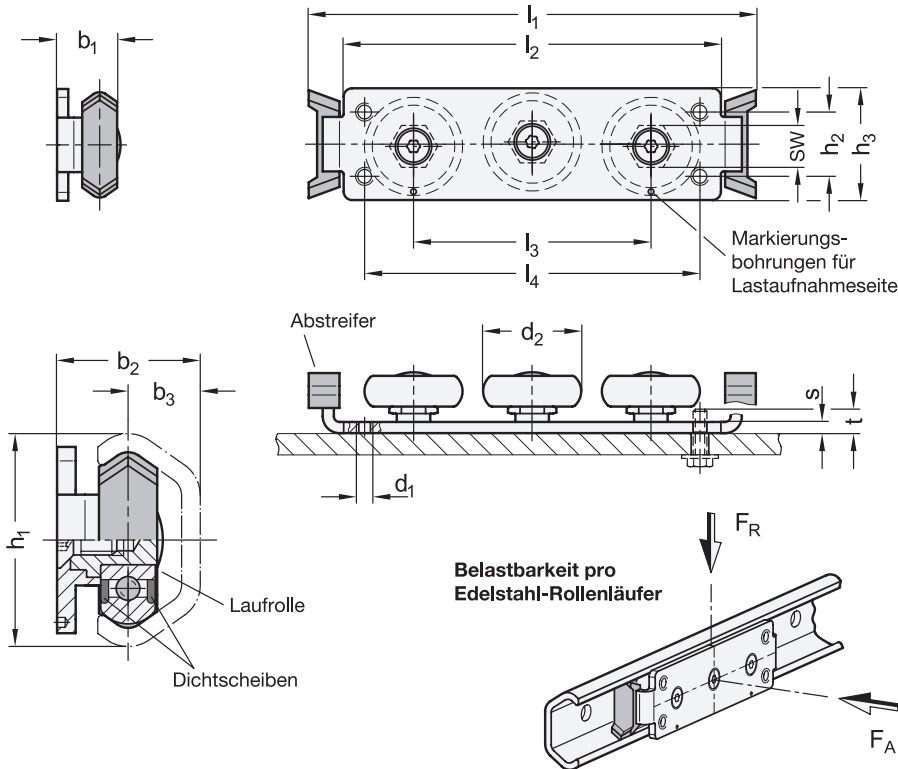


## GN 2494 | Edelstahl-Rollenläufer für Edelstahl-Laufschienen GN 2492



### 2 Form

K3 Kompaktausführung  
mit 3 Rollen

### 3 Kennzeichen

X für Festlagerlaufschiene



$h_1$ Edelstahl-Laufschienen GN 2492	$b_1$	$b_2$	$b_3$	$d_1$	$d_2$	$h_2$	$h_3$	$l_1$	$l_2$	$l_3$	$l_4$	$s$	$sw$	$t$ max.	$F_R$ pro Rollen- läufer in N	$F_A$ pro Rollen- läufer in N
30	14,5	20,5	10	M 5	22,5	15	27	95	80	50	70	3	13	6,5	840	420
45	21,25	30,5	15,5	M 6	35,1	23	40	160	135	85	120	4	15	9	1790	950

### Ausführung

- Grundkörper  
Edelstahl, nichtrostend, 1.4404
- Laufrollen
  - Edelstahl, nichtrostend, 1.4125
  - kugelgelagert, abgedichtet (2RS)
  - Dichtscheiben, Gummi (NBR), blau
  - lebensdauergeschmiert
  - Wälzlagerfett, FDA-konform, Klasse H1
- Abstreifer  
Polyurethan (TPU)  
blau, FDA-konform
- Einsatztemperatur -20 °C bis 100 °C
- *Elastomer-Eigenschaften* → [hanser.ch](http://hanser.ch)
- *Edelstahl-Eigenschaften* → [hanser.ch](http://hanser.ch)
- **RoHS**

### Auf Anfrage

- Rollenläufer mit weiteren Rollen
- andere Rollenordnungen

### Hinweis

Edelstahl-Rollenläufer GN 2494 werden zusammen mit Edelstahl-Laufschienen GN 2492 bzw. Edelstahl-Laufrollen GN 2496 zu Laufrollenführungen aufgebaut.

Diese platzsparenden Einheiten werden z. B. im Maschinen- und Vorrichtungsbau sowie in der Transport- und Gebäudetechnik zur Lagerung von Schiebetüren oder zum linearen Verfahren von Produktions- und Anlagenteilen eingesetzt. Die verwendeten Werkstoffe ermöglichen zudem die Verwendung in besonders aggressiven Umgebungen welche z. B. im Chemie-, Pharma-, Medizin- oder Lebensmittelbereich zu finden sind.

Laufrollenführungen werden meist paarweise in waagrechter Lage vertikal (wie abgebildet) oder senkrecht verbaut. Bei der Montage sind die Markierungsbohrungen für die Lastaufnahmeseite der Rollenläufer zu beachten. Auf die Laufschienen abgestimmte Abstreifer an beiden Enden des Rollenläufers verhindern Schmutzablagerungen.

Der zur Montage benötigte Gabelschlüssel ist im Lieferumfang enthalten.

siehe auch...

- *Montage und technische Hinweise (für Edelstahl-Laufrollenführungen)*  
→ [hanser.ch](http://hanser.ch)

### Bestellbeispiel

GN 2494-30-K3-X

1	$h_1$
2	Form
3	Kennzeichen