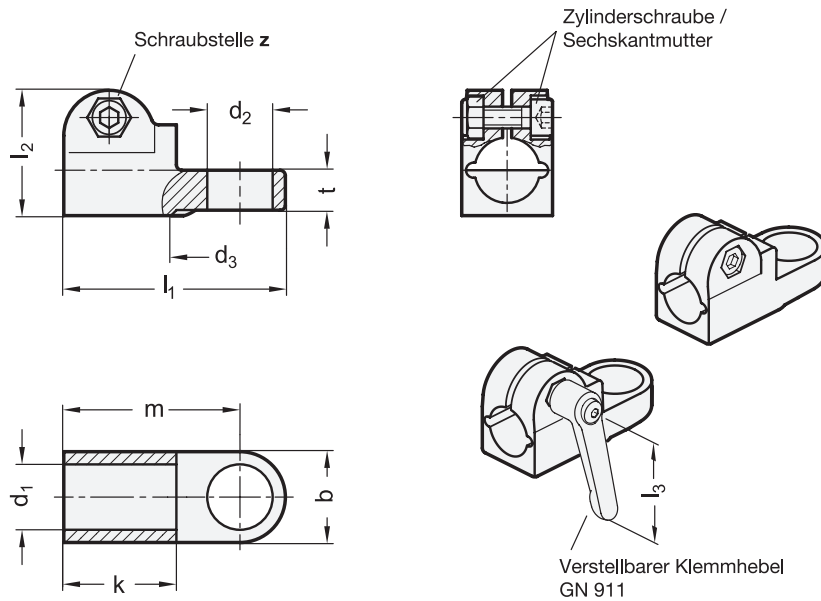


GN 275.4 | Sensorhalter

Aluminium



3 Kennziffer
2 mit Edelstahl-Zylinderschraube DIN 912

1 d ₁ Bohrung für Klemm-Ø	2 d ₂ Bohrung für Sensor		b Laschenbreite	d ₃	k	l ₁	l ₂	m	t	z Schraubstelle	Zubehör empf. Klemmhebel GN 911 für z l ₃	
B 12	B 12	B 18	25	27	31,5	64	34,5	29,5	11	M6-20	63	-
B 14	B 12	B 18	25	27	31,5	64	34,5	29,5	11	M6-20	45	63
B 15	B 12	B 18	25	27	31,5	64	34,5	29,5	11	M6-20	45	63
B 16	B 12	B 18	25	27	31,5	64	34,5	29,5	11	M6-20	45	63
B 18	B 12	B 18	25	27	31,5	64	34,5	29,5	11	M6-20	45	63

Ausführung

- Aluminium kunststoffbeschichtet schwarz, RAL 9005, strukturmatt **● SW**
- Zylinderschraube DIN 912 Edelstahl, nichtrostend, 1.4301
- Sechskantmutter DIN 985 Edelstahl, nichtrostend, 1.4301 selbstsichernd durch Polyamidring
- Edelstahl-Eigenschaften → hanser.ch
- RoHS

Zubehör

- Verstellbare Klemmhebel GN 911 → hanser.ch



Hinweis

Die Klemmbohrung der Sensorhalter GN 275.4 ist mechanisch bearbeitet und ausgelegt für Konstruktionsrohre GN 990 bzw. DIN 2391, DIN 2395 und DIN 2462.

An der Schraubstelle z verkleinert die Zylinderschraube den Bohrungsquerschnitt zum Klemmen.

Wenn werkzeuglos geklemmt werden soll, kann die Zylinderschraube, durch einen in der Tabelle als Zubehör angegebenen verstellbaren Klemmhebel GN 911 ersetzt werden.

siehe auch...

- Konstruktionsrohre GN 990 → hanser.ch
- Halterohre / Haltestangen GN 480.1 → hanser.ch
- Universal-Klemmstative GN 177 (für Sensor-Befestigungslaschen GN 177.1) → hanser.ch
- Anbau-Klemmhalter GN 478 (für Sensorhalter GN 479) → hanser.ch

Bestellbeispiel

1	d ₁
2	d ₂
3	Kennziffer
4	Oberfläche

GN 275.4-B16-B18-2-SW