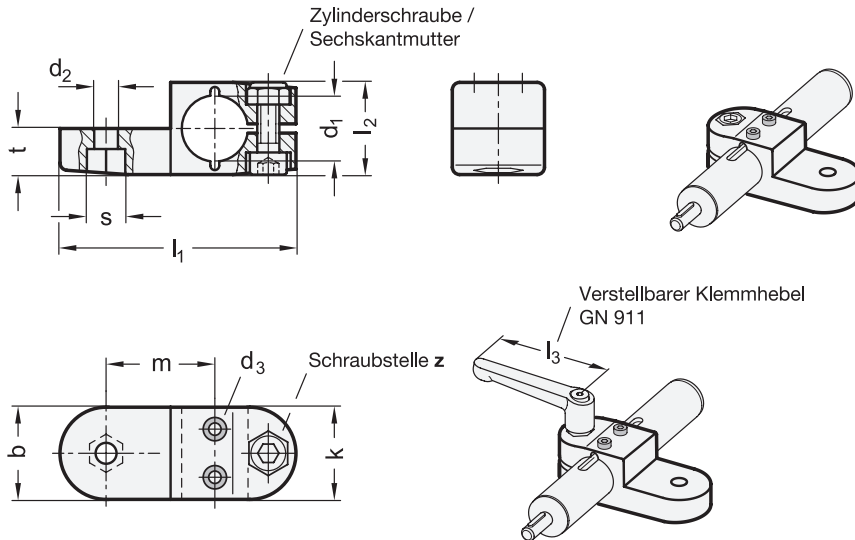


GN 277.1 Laschen-Verfahrenschlitten

Aluminium



2 Kennziffer
2 mit Edelstahl-
Zylinderschraube DIN 912



d ₁	b		d ₂	d ₃	k	l ₁	l ₂	m	s	t	z	Zubehör	
Bohrung	ohne Gleit-	mit Gleit-	Laschen-	Befestigungs-	Klemm-						Schraub-	empf. Klemmbin-	
	einsatz	einsatz	breite	schrauben	länge						stelle	GN 911 für z	
				am Mitnehmer								l ₃	
B 18		G 18	25	M 3	25	64	25	29,5	10	12,5	M6-20	45	63

Ausführung

- Aluminium kunststoffbeschichtet schwarz, RAL 9005, strukturmatt **● SW**
- Gleiteinsatz Kunststoff (PTFE)
- Zylinderschraube DIN 912 Edelstahl, nichtrostend, 1.4301
- Sechskantmutter DIN 985 Edelstahl, nichtrostend, 1.4301 selbstsichernd durch Polyamidring
- Kunststoff-Eigenschaften* → hanser.ch
- Edelstahl-Eigenschaften* → hanser.ch
- RoHS

Zubehör

- Verstellbare Klemmhebel GN 911 → hanser.ch



Hinweis

Laschen-Verfahrenschlitten GN 277.1 basieren auf Laschen-Klemmverbindern. Durch zusätzlich eingebrachte Befestigungsbohrungen wird die Verbindung zum Mitnehmer einer Lineareinheit hergestellt. Bohrungen mit der Bezeichnung „G“ sind mit Gleiteinsätzen ausgestattet.

Über die Schraubstelle z kann das Laufspiel der Führungsbohrung d₁ eingestellt oder der Verfahrenschlitten nach erfolgter Verstellung geklemmt werden.

Wenn die Klemmung schnell und werkzeuglos erfolgen soll, kann die Zylinderschraube durch einen in der Tabelle als Zubehör angegebenen verstellbaren Klemmhebel GN 911 ersetzt werden.

siehe auch...

- Lineareinheiten GN 291 → hanser.ch
- Lineareinheiten GN 292 → hanser.ch

Bestellbeispiel

GN 277.1-B18-2-SW

1	d ₁
2	Kennziffer
3	Oberfläche