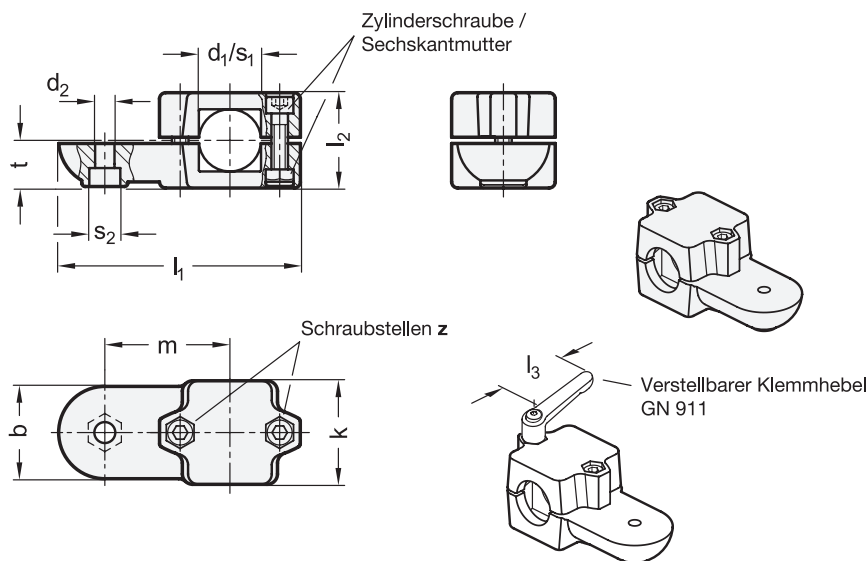


GN 279 Laschen-Klemmverbinder

Aluminium, zweiteilig



2 Form

OZ ohne Zentrieransatz

3 Kennziffer

2 mit 2 Edelstahl-Zylinderschrauben DIN 912



d ₁ Bohrung	s ₁ Vierkant	b Laschen- breite	d ₂	k Klemm- länge	l ₁	l ₂	m	s ₂	t	z Schraub- stellen	Zubehör empf. Klemmhebel GN 911 für z l ₃	
B 40	V 40	65	10,5	76	166,5	70	85	17	35	M10-60	78	92
B 42	-	65	10,5	76	166,5	70	85	17	35	M10-60	78	92
B 45	V 45	65	10,5	76	166,5	70	85	17	35	M10-60	78	92
B 48	-	65	10,5	76	166,5	70	85	17	35	M10-60	78	92
B 50	V 50	65	10,5	76	166,5	70	85	17	35	M10-60	78	92

Ausführung



- Aluminium
 - kunststoffbeschichtet
schwarz, RAL 9005, strukturmatt ● **SW**
 - blank, matt gestrahlt ○ **BL**
- Zylinderschrauben DIN 912
Edelstahl, nichtrostend 1.4301
- Sechskantmuttern DIN 985
Edelstahl, nichtrostend 1.4301
selbstsichernd durch Polyamidring
- Edelstahl-Eigenschaften → hanser.ch
- RoHS

Zubehör

- Verstellbare Klemmhebel GN 911
→ hanser.ch

Hinweis

Die Klemmbohrung der Laschen-Klemmverbinder GN 279 ist un-
bearbeitet und für Konstruktionsrohre GN 990 bzw. DIN 2391, DIN 2395
und DIN 2462 ausgelegt.

Die Vierkant-Ausführungen sind auch zur Verwendung an **Profilsyste-**
men geeignet.

An den Schraubstellen **z** verkleinern die Zylinderschrauben den Quer-
schnitt zum Klemmen.

Wenn werkzeuglos geklemmt werden soll, können die Zylinderschra-
ben, durch die in der Tabelle als Zubehör angegebenen verstellbaren
Klemmhebel GN 911 ersetzt werden.

Zwei Laschen-Klemmverbinder GN 279 können zu Gelenk-Klemmverbinder-
n GN 289 kombiniert werden.

Laschen-Klemmverbinder GN 279 können auch mit Laschen-Klemm-
verbindern GN 272, GN 274 und GN 276 zu Gelenk-Klemmverbindern
kombiniert werden.

siehe auch...

- Konstruktionsrohre GN 990 → hanser.ch
- Gelenk-Klemmverbinder GN 289 → hanser.ch

Bestellbeispiel

GN 279-V40-OZ-2-BL

- | | |
|---|----------------------------------|
| 1 | s ₁ (d ₁) |
| 2 | Form |
| 3 | Kennziffer |
| 4 | Oberfläche |