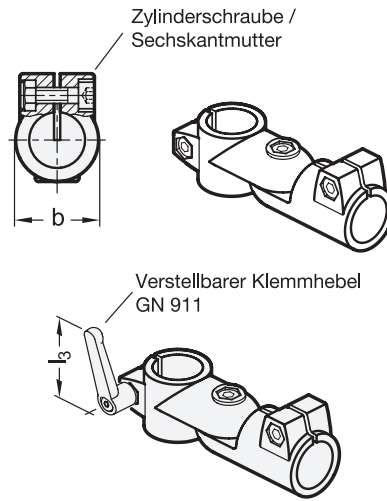
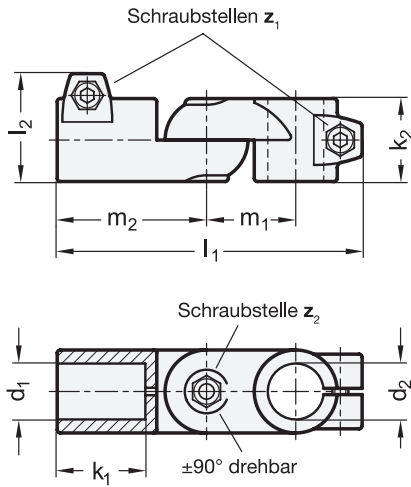


# GN 284 Gelenk-Klemmverbinder

Aluminium



- 3 Form**
- S** Verstellung stufenlos
- T** Verstellung mit 15°-Teilung (Verzahnung)
- 4 Kennziffer**
- 2** mit 3 Edelstahl-Zylinderschrauben DIN 912

d <sub>1</sub> Bohrung	d <sub>2</sub> Bohrung	b Laschenbreite	k <sub>1</sub>	k <sub>2</sub>	l <sub>1</sub>	l <sub>2</sub>	m <sub>1</sub>	m <sub>2</sub>	z <sub>1</sub> Schraubstellen	z <sub>2</sub> Schraubstelle	Zubehör empf. Klemmhebel GN 911			
											für z <sub>1</sub> l <sub>3</sub>		für z <sub>2</sub> l <sub>3</sub>	
B 20	B 20	40	42,5	40	147	52	43	72	M8-25	M8-30	-	-	63	78
B 25	B 25	40	42,5	40	147	52	43	72	M8-25	M8-30	63	78	63	78
B 30	B 30	40	42,5	40	147	52	43	72	M8-25	M8-30	63	78	63	78
B 40	B 40	65	74	65	230	77,5	70	115	M10-50	M10-55	-	-	78	92
B 42	B 42	65	74	65	230	77,5	70	115	M10-50	M10-55	-	-	78	92
B 45	B 45	65	74	65	230	77,5	70	115	M10-50	M10-55	78	92	78	92
B 48	B 48	65	74	65	230	77,5	70	115	M10-50	M10-55	78	92	78	92
B 50	B 50	65	74	65	230	77,5	70	115	M10-50	M10-55	78	92	78	92

## Ausführung

- Aluminium
  - kunststoffbeschichtet  
schwarz, RAL 9005, strukturmatt ● **SW**
  - blank, matt gestrahlt ○ **BL**
- Zylinderschrauben DIN 912  
Edelstahl, nichtrostend 1.4301
- Sechskantmuttern DIN 985  
Edelstahl, nichtrostend 1.4301  
selbstsichernd durch Polyamidring
- Edelstahl-Eigenschaften → [hanser.ch](http://hanser.ch)
- RoHS

## Zubehör

- Verstellbare Klemmhebel GN 911  
→ [hanser.ch](http://hanser.ch)

## Hinweis

Die Gelenk-Klemmverbinder GN 284 bestehen aus Laschen-Klemmverbindern GN 274 und GN 276. In der Ausführung mit stufenloser Verstellung (Form S) werden Laschen-Klemmverbinder mit Zentrieransatz verwendet.

Innerhalb der gleichen Laschenbreite „b“ können alle Bohrungen „d<sub>1</sub> / d<sub>2</sub>“ beliebig kombiniert werden.

Die Klemmbohrungen sind mechanisch bearbeitet und für Konstruktionsrohre GN 990 bzw. DIN 2391, DIN 2395 und DIN 2462 ausgelegt.

An den Schraubstellen z<sub>1</sub> verkleinern die Zylinderschrauben den Bohrungsquerschnitt zum Klemmen.

Wenn werkzeuglos geklemmt werden soll, können die Zylinderschrauben, durch die in der Tabelle als Zubehör angegebenen verstellbaren Klemmhebel GN 911 ersetzt werden.

siehe auch...

- Konstruktionsrohre GN 990 → [hanser.ch](http://hanser.ch)

Bestellbeispiel	1	d <sub>1</sub>
	2	d <sub>2</sub>
	3	Form
	4	Kennziffer
	5	Oberfläche

1
2
3
4
5

**GN 284-B40-B40-T-2-BL**