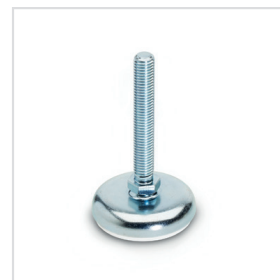
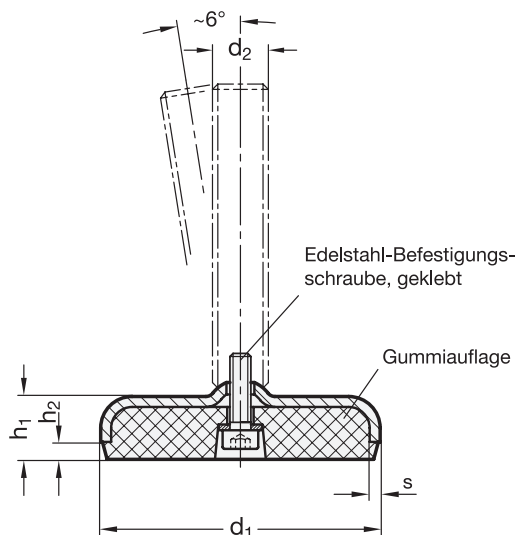


GN 30 | **Stellfüße**
mit Gummiauflage



4 Form (Fußteller)

- A1** Stahl, verzinkt
Gummi eingelegt, schwarz
- A2** Stahl, verzinkt
Gummi eingelegt, weiß
- A5** Stahl, kunststoff-
beschichtet schwarz,
Gummi eingelegt, schwarz

d ₁	d ₂	l ₁	Ausführung S / SK									Ausführung U / UK				l ₇ Ausf. X	h ₁	h ₂	s	
			40	50	63	-	-	-	-	-	-	-	75	100	125					150
50	M 8	8	40	50	63	-	-	-	-	-	-	-	-	-	-	-	37	14,5	3,5	3
50	M 10	10	50	60	80	100	-	-	-	-	-	-	-	-	-	-	40	14,5	3,5	3
50	M 12	12	60	80	100	125	-	-	-	-	-	-	-	-	-	-	43	14,5	3,5	3
50	M 16	16	-	-	-	-	75	100	125	150	200	250	-	-	-	-	49	14,5	3,5	3
60	M 8	8	40	50	63	-	-	-	-	-	-	-	-	-	-	-	38	16	4	3
60	M 10	10	50	60	80	100	-	-	-	-	-	-	-	-	-	-	41	16	4	3
60	M 12	12	60	80	100	125	-	-	-	-	-	-	-	-	-	-	45	16	4	3
60	M 16	16	-	-	-	-	75	100	125	150	200	250	-	-	-	-	50	16	4	3
80	M 8	8	40	50	63	-	-	-	-	-	-	-	-	-	-	-	40	18	5	3
80	M 10	10	50	60	80	100	-	-	-	-	-	-	-	-	-	-	43	18	5	3
80	M 12	12	60	80	100	125	-	-	-	-	-	-	-	-	-	-	47	18	5	3
80	M 16	16	-	-	-	-	75	100	125	150	200	250	-	-	-	-	52	18	5	3
80	M 20	20	-	-	-	-	75	100	125	150	200	250	-	-	-	-	60	18	5	3
80	M 24	24	-	-	-	-	100	125	150	200	300	-	-	-	-	-	-	18	5	3
100	M 8	8	40	50	63	-	-	-	-	-	-	-	-	-	-	-	42	20	6	3
100	M 10	10	50	60	80	100	-	-	-	-	-	-	-	-	-	-	45	20	6	3
100	M 12	12	60	80	100	125	-	-	-	-	-	-	-	-	-	-	49	20	6	3
100	M 16	16	-	-	-	-	75	100	125	150	200	250	-	-	-	-	54	20	6	3
100	M 20	20	-	-	-	-	75	100	125	150	200	250	-	-	-	-	62	20	6	3
100	M 24	24	-	-	-	-	100	125	150	200	300	-	-	-	-	-	-	20	6	3
120	M 20	20	-	-	-	-	100	125	150	200	250	-	-	-	-	-	65	22	6	4
120	M 24	24	-	-	-	-	100	125	150	200	300	-	-	-	-	-	-	22	6	4
120	M 30	30	-	-	-	-	100	125	150	200	300	-	-	-	-	-	-	22	6	4

Ausführung

- Fußteller, Stahlblech
 - Form A1 / A2:
Stahl, verzinkt, blau passiviert
 - Form A5:
Stahl, kunststoffbeschichtet
schwarz, RAL 9005
- Verstellspindel
Stahl, verzinkt, blau passiviert
- Sechskantmutter ISO 4032
Stahl, verzinkt, blau passiviert
- Gummiauflage eingelegt
 - schwarz: Perbunan® (NBR)
80±5 Shore A
 - weiß: Santoprene® (TPE)
80±5 Shore A
- RoHS

Fortsetzung GN 30 Stellfüße

Ausführung - Spindelvarianten

<p>5 S ohne Mutter SK mit Mutter</p>	<p>5 U ohne Mutter UK mit Mutter</p>	<p>5 X mit Innengewinde</p>
Außensechskant unten bei d_2 M 8, M 10, M 12	Innensechskant oben und Schlüsselfläche unten bei d_2 M 16, M 20, M 24, M 30	Außensechskant mit Innengewinde bei d_2 M 8, M 10, M 12, M 16, M 20

d_1	d_2	h_3	h_4	sw_1	sw_2	sw_3	sw_7	t
50	M 8	23	-	17	-	-	14	8
50	M 10	23	-	17	-	-	14	10
50	M 12	23	-	17	-	-	17	12
50	M 16	-	29	-	12	8	22	16
60	M 8	24	-	17	-	-	14	8
60	M 10	24	-	17	-	-	14	10
60	M 12	24	-	17	-	-	17	12
60	M 16	-	30	-	12	8	22	16
80	M 8	26	-	17	-	-	14	8
80	M 10	26	-	17	-	-	14	10
80	M 12	26	-	17	-	-	17	12
80	M 16	-	32	-	12	8	22	16
80	M 20	-	33	-	15	10	27	20
80	M 24	-	36	-	19	12	-	-
100	M 8	28	-	17	-	-	14	8
100	M 10	28	-	17	-	-	14	10
100	M 12	28	-	17	-	-	17	12
100	M 16	-	34	-	12	8	22	16
100	M 20	-	35	-	15	10	27	20
100	M 24	-	38	-	19	12	-	-
120	M 20	-	39	-	15	10	27	20
120	M 24	-	42	-	19	12	-	-
120	M 30	-	46	-	24	12	-	-

Hinweis

Stellfüße GN 30 werden montiert geliefert; sie sind nicht demontierbar.

siehe auch...

- Elastomer-Eigenschaften → hanser.ch
- Angaben zur Belastbarkeit → hanser.ch

- Stellfüße GN 32 (Stahl, mit Befestigungslasche) → hanser.ch
- Edelstahl-Stellfüße GN 31 → hanser.ch
- Einsteckbuchsen GN 448 (für Rohre) → hanser.ch

Bestellbeispiel		1	d_1
		2	d_2
		3	l_1 (l_7)
GN 30-120-M30-125-A1-UK		4	Form (Fußteller)
		5	Spindelvariante