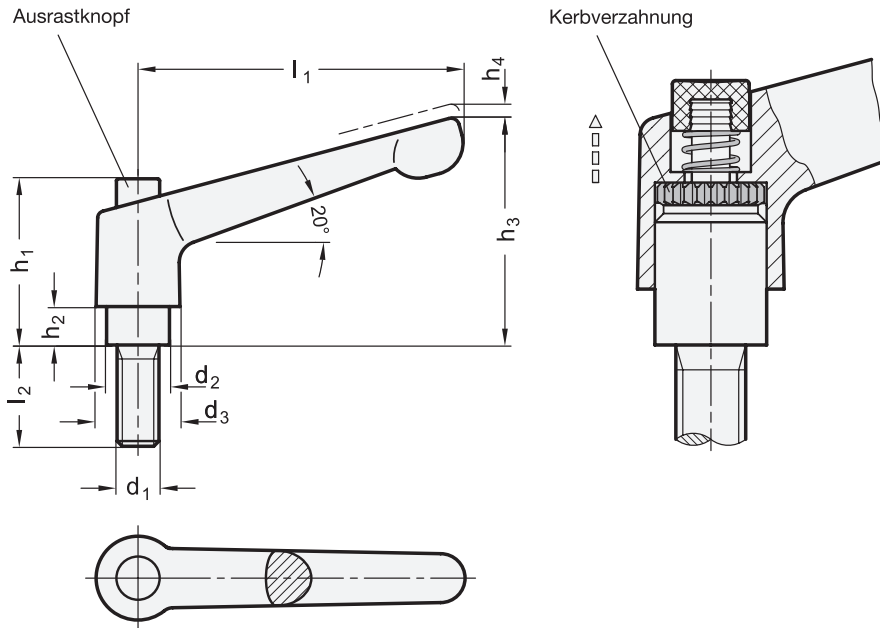


GN 303.2 | **Verstellbare Klemmhebel**
mit **Ausrastknopf**, Zink-Druckguss, Schraube Stahl verzinkt



1			2			3									
l ₁	d ₁		l ₂			d ₃	d ₄	h ₁	h ₂	h ₃	h ₄	Rastweg			
30	M 4	-	12	16	20	25	32	-	-	10	13	26,5	4	31	3,5
30	M 5	M 6	12	16	20	25	32	40	50	10	13	26,5	4	31	3,5
45	M 4	-	12	16	20	25	32	-	-	10	13	26,5	4	35	3,5
45	M 5	M 6	12	16	20	25	32	40	50	10	13	26,5	4	35	3,5
63	M 6	M 8	16	20	25	32	40	50	63	13,5	17,5	32,5	6,5	45	4
78	M 8	M 10	20	25	32	40	50	63	80	16	21	37,5	8	55	4

Ausführung

- Griffkörper
Zink-Druckguss
- kunststoffbeschichtet
schwarz, RAL 9005
struktur matt **SW**
- Ausrastknopf
Kunststoff
schwarz, RAL 9005 **S**
orange, RAL 2004 **O**
grau, RAL 7035 **G**
- Schraubeneinsatz
Stahl
verzinkt, blau passiviert
- RoHS

Hinweis

Verstellbare Klemmhebel GN 303.2 sind vorzugsweise dann einzusetzen, wenn der Spannungsbereich begrenzt oder eine bestimmte Spannstellung erwünscht ist. Der Gewindeinsatz ist durch eine Kerbverzahnung mit dem Griff lösbar verbunden.

Der Ausrastknopf ist ein Designelement und ermöglicht ein müheloses Ausrasten. Diese Ausführung beschränkt sich allerdings auf Anwendungsfälle, bei denen eine Demontage des Hebels beim Einschrauben nicht erforderlich ist.

siehe auch...

- Verstellbare Klemmhebel GN 303.1 (mit Ausrastknopf, Schraube Edelstahl) → hanser.ch

Auf Anfrage

- Griffkörper in den Farben von GN 300

Bestellbeispiel	1	l ₁
	2	d ₁
	3	l ₂
GN 303.2-63-M8-25-SW-G	4	Farbe Griffkörper
	5	Farbe Ausrastknopf