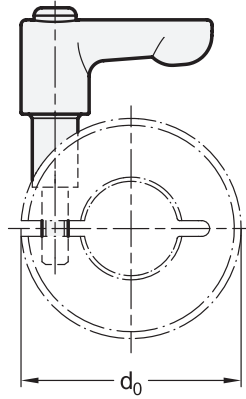
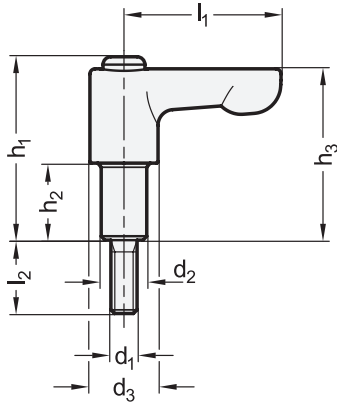


GN 311 Verstellbare Klemmhebel für Stellringe



d₀ = Stellring Ø d ₁	l₁	d₁	h₂	d₂	d₃	l₂	h₁	h₃
30 / 32	30	M 4	12	7,2	13	12	32	30
36	30	M 5	13	8,7	13	14	33,5	31
42	30	M 5	15	8,7	13	14	35	33
48	45	M 5	16	8,7	13	16	36,5	34
55	45	M 6	18	10	13	16	38,5	36
60	45	M 6	19	10	13	16	39,5	37
65	45	M 6	20	10	13	18	40,5	38

Ausführung

- Griffkörper
Zink-Druckguss
kunststoffbeschichtet
schwarz, RAL 9005, strukturmatt ● **SW**
- Schraubeneinsatz
Edelstahl
nichtrostend, 1.4305
- Halteschraube
Edelstahl
nichtrostend, 1.4301
- *Edelstahl-Eigenschaften* → hanser.ch
- **RoHS-konform**

Hinweis

Verstellbare Klemmhebel GN 311 ersetzen bei Stellringen der Normfamilien GN 706... und GN 707... die Zylinderschrauben DIN 912. Dadurch lassen sich die Stellringe ohne Werkzeug schnell und einfach verstellen.

In den Maßtabellen der Stellringe ist der passende Klemmhebel für die jeweilige Stellringgröße d₁ angegeben.

Unter GN 706.4 werden die geschlitzten Stellringe GN 706.2 generell mit Klemmhebel angeboten.

siehe auch...

- *Geschlitzte Stellringe GN 706.2* → hanser.ch
- *Geteilte Stellringe GN 707.2* → hanser.ch

Bestellbeispiel

GN 311-30-M5-15-SW

- | | |
|---|----------------|
| 1 | l ₁ |
| 2 | d ₁ |
| 3 | h ₂ |
| 4 | Farbe |