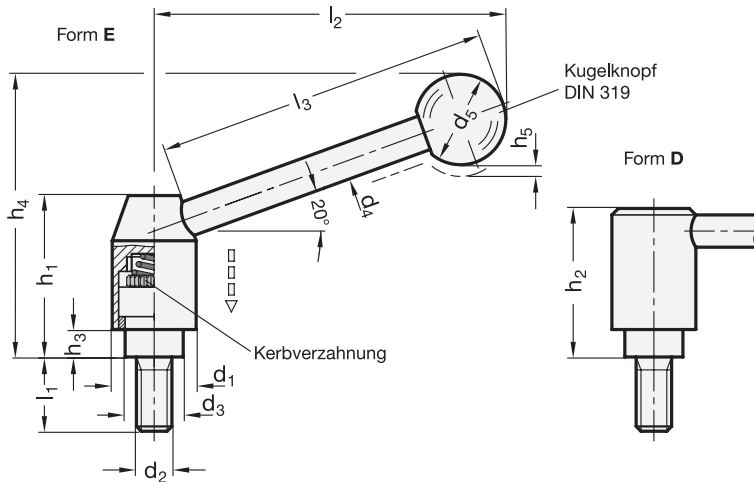


GN 312 Sicherheits-Spannhebel

Einrasten durch Drücken



4 Form

- E Hebel schräg
- D Hebel gerade

1 2 3

d ₁	d ₂	l ₁								d ₃	d ₄	d ₅	h ₁	h ₂	h ₃	h ₄		h ₅	l ₂		l ₃
			Form E	Form D	Rastweg	Form E	Form D														
21	M 8	16	20	25	32	40	50	63	13,5	8	20	37	34,5	4,5	62	39	3	75	81	70	
24	M 10	20	25	32	40	50	63	80	16	10	25	44	41	6,5	78	47	3,5	101	108	96	
28	M 12	20	25	32	40	50	63	80	19	12	30	53	49	8,5	93	56	4	116	124	110	
33	M 16	32	40	50	63	80	-	-	23	12	32	60	56	10,5	105	65	4,5	131	140,5	124	

Ausführung

- Stahl
brüniert
Schraube
Festigkeitsklasse 5.8
- Kugelknöpfe DIN 319
Kunststoff, Duroplast
schwarz, glänzend
- Festigkeitswerte von Schrauben
→ hanser.ch
- RoHS-konform

Hinweis

Sicherheits-Spannhebel GN 312 werden eingesetzt, wenn ein versehentliches, unbedachtes Lösen oder Verstellen zu Unfällen führen kann.

Unbetätigt ist der Hebel nicht mit dem Gewindeinsatz verbunden, d. h. der Spannhebel lässt sich leichtgängig drehen.

Erst durch Niederdrücken der Hebelnabe rasten die beiden Kerbverzahnungen ein, sodass gelöst oder gespannt werden kann.

Beim „Loslassen“ wird die Verbindung durch Federkraft wieder gelöst.

siehe auch...

- Sicherheits-Klemmhebel GN 604.2 (Kunststoff) → hanser.ch

Bestellbeispiel

1 2 3 4
GN 312-24-M10-32-E

1	d ₁
2	d ₂
3	l ₁
4	Form