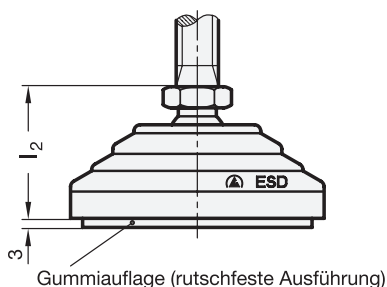
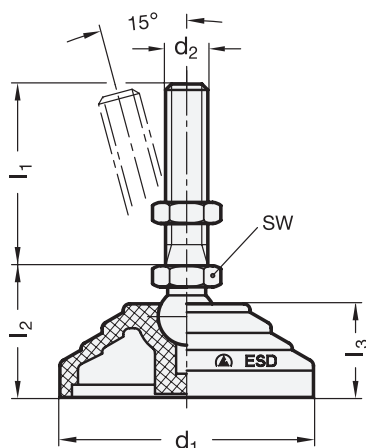


**GN 344.2**  
Stahl

**GN 344.7**  
Edelstahl

**ESD-Gelenkfüße**  
Fuß antistatischer Kunststoff



ELESA Original design LV.A-ESD



**4 Form**

- A** ohne Mutter, ohne Gummiauflage
- B** mit Mutter, ohne Gummiauflage
- AG** ohne Mutter, mit Gummiauflage
- BG** mit Mutter, mit Gummiauflage

<b>1</b> d <sub>1</sub>	<b>2</b> d <sub>2</sub>	<b>3</b> l <sub>1</sub>				l <sub>2</sub>	l <sub>3</sub>	sw	Kugel-Ø	Statische Belastbarkeit in kN (siehe Hinweis)
60	M 8	43	68	-	-	33	24	14	14	14
60	M 10	43	68	98	-	33	24	14	14	14
60	M 12	43	68	98	-	33	24	14	14	14
60	M 14	68	108	148	-	33	24	14	14	14
60	M 16	68	108	148	168	33	24	16	14	14
60	M 16	58	98	138	158	43	24	24	24	18
60	M 20	98	138	158	198	43	24	24	24	18
60	M 24	98	158	198	-	43	24	24	24	18
80	M 8	43	68	-	-	33	24	14	14	16
80	M 10	43	68	98	-	33	24	14	14	16
80	M 12	43	68	98	-	33	24	14	14	16
80	M 14	68	108	148	-	33	24	14	14	16
80	M 16	68	108	148	168	33	24	16	14	16
80	M 16	58	98	138	158	43	24	24	24	18
80	M 20	98	138	158	198	43	24	24	24	18
80	M 24	98	158	198	-	43	24	24	24	18
100	M 8	43	68	-	-	33	24	14	14	18
100	M 10	43	68	98	-	33	24	14	14	18
100	M 12	43	68	98	-	33	24	14	14	18
100	M 14	68	108	148	-	33	24	14	14	18
100	M 16	68	108	148	168	33	24	16	14	18
100	M 16	58	98	138	158	43	24	24	24	25
100	M 20	98	138	158	198	43	24	24	24	25
100	M 24	98	158	198	-	43	24	24	24	25
125	M 16	58	98	138	158	67	46	24	24	28
125	M 20	98	138	158	198	67	46	24	24	28
125	M 24	98	158	198	-	67	46	24	24	28

Fortsetzung GN 344.2 / GN 344.7 ESD-Gelenkfüße



### Ausführung

- Fuß
  - Kunststoff ESD
  - Thermoplast (Polyamid PA)
  - glasfaserverstärkt
  - schwarz, matt
  - temperaturbeständig bis 100 °3C
  - elektrisch leitend
  - Oberflächenwiderstand:  $10^3 \Omega$  (ASTM D257 Meßmethode)
  - Volumenwiderstand:  $10^3 \Omega$  (ASTM D257 Meßmethode)
- Gummiauflage (NBR)
  - 70 Shore, schwarz
  - elektrisch leitend
  - Oberflächenwiderstand:  $10^3 \Omega$  (ASTM D991 Meßmethode)
  - Volumenwiderstand:  $10^3 \Omega$  (ASTM D991 Meßmethode)
- **GN 344.2**
  - Verstellspindel Stahl
  - Festigkeitsklasse 5.8
  - verzinkt, blau passiviert
  - Sechskantmutter ISO 4032
  - Stahl verzinkt, blau passiviert
- **GN 344.7**
  - Verstellspindel
  - Edelstahl, nichtrostend, 1.4305
  - Sechskantmutter ISO 4032
  - Edelstahl, nichtrostend, 1.4301
- **RoHS-konform**

### Hinweis

Die Gelenkfüße GN 344.2 / GN 344.7 haben einen elektrisch leitenden ESD-Kunststoff (PA) bzw. Gummi (NBR), der eine elektrische Aufladung verhindert. Der Aufdruck ESD-C auf der Fußoberfläche definiert die besonderen antistatischen Eigenschaften gemäß ICE 61340-5-1.

Diese Gelenkfüße erzielen eine hohe statische Belastbarkeit durch die Verwendung eines hochwertigen Kunststoffes und einer Formgestaltung (Verrippung), welche die Last auf einen großen Bereich verteilt.

Die in der Tabelle angegebenen Werte der statischen Belastbarkeit sind Richtwerte, bei deren Überschreitung es zur bleibenden Verformung bzw. zum Bruch des Kunststofftellers kommen kann.

Die Werte wurden durch eine Versuchsreihe ermittelt, bei der eine begrenzte Anzahl von Gelenkfüßen eine begrenzte Zeit durch eine senkrecht zum Teller wirkende, statische Kraft beaufschlagt wurde.

Die Angaben über die Belastbarkeit sind unverbindliche Richtwerte unter Ausschluss jeglicher Haftung. Sie stellen generell keine Beschaffenheitszusage dar. Ob ein Produkt für den jeweiligen Einsatz geeignet ist, muss in jedem Einzelfall vom Anwender ermittelt werden.

Gelenkfüße GN 344.2 / GN 344.7 werden unmontiert geliefert, sind aber einfach demontierbar.

<b>Bestellbeispiel (Verstellspindel Stahl)</b>	
1	<b>d<sub>1</sub></b>
2	<b>d<sub>2</sub></b>
3	<b>l<sub>1</sub></b>
4	<b>Form</b>
<b>GN 344.2-80-M16-138-BG</b>	

<b>Bestellbeispiel (Verstellspindel Edelstahl)</b>	
1	<b>d<sub>1</sub></b>
2	<b>d<sub>2</sub></b>
3	<b>l<sub>1</sub></b>
4	<b>Form</b>
<b>GN 344.7-60-M16-138-B</b>	