

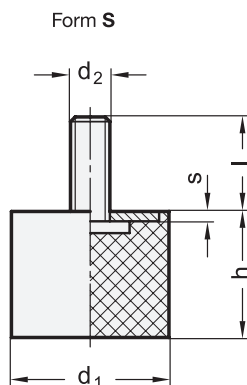
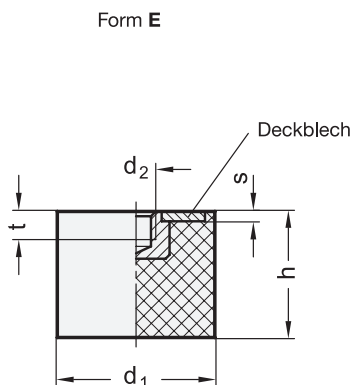
GN 352

Stahl

GN 452

Edelstahl

Anschlagpuffer



4 Form

E mit Innengewinde
S mit Schraube

1

2

3

d ₁	h				Form S				d ₂	Länge l Form S	s	t Form E
	Form E											
8	8	13	-	-	8	13	-	-	M 3	6	1	-
10	10	15	-	-	10	15	20	-	M 4	10	1,2	4
15	15	20	-	-	10	15	20	30	M 4	10	1,4	4
20	15	20	25	-	10	15	20	30	M 6	18	2	6
25	15	20	30	-	15	20	30	-	M 6	18	2	6
30	15	20	30	40	15	20	25	30	M 8	20	2	8
40	20	30	40	-	20	25	30	40	M 8	23	2	8
50	20	30	40	50	20	30	40	50	M 10	28	2	10
60	30	40	50	-	20	40	60	-	M 10	28	2	10
70	30	40	55	-	30	40	55	-	M 10	27	3	10
75	30	40	50	-	25	40	50	-	M 12	37	3	12
100	40	50	60	-	40	50	60	-	M 16	41	3	16
125	55	75	-	-	55	75	-	-	M 16	41	3	16

* i. d. R. nicht auf Lager, erfordert Mindestbestellmenge

Ausführung

5

- Gummi Naturkautschuk (NR), schwarz
 - auf Deckbleche aufvulkanisiert
 - temperaturbeständig bis 80 °C
- GN 352**
Deckbleche, Gewindebuchsen, Schrauben
Stahl, verzinkt, blau passiviert
Gummihärt Shore A ±5

weich	40
mittel	55
hart	70
- GN 452**
Deckbleche, Gewindebuchsen, Schrauben
Edelstahl, nichtrostend, 1.4301
Gummihärt Shore A ±5

weich*	40
mittel	55
hart*	70

• Elastomer-Eigenschaften → hanser.ch

• RoHS-konform

Auf Anfrage

- Gummi in grau

Hinweis

Anschlagpuffer GN 352 / GN 452 werden als Endschläge z. B. für Förderwagen verwendet.

Sie absorbieren einen Großteil der beim Aufprall wirksamen kinetischen Energie. Dabei wirken sie dämpfend, vermeiden zu Schäden führende starke Erschütterungen und minimieren einen Rückprall. Nicht zuletzt wirken sie auch lärmdämpfend.

Diese Anschlagpuffer finden auch Verwendung als Stellfüsse.

siehe auch...

• Federkernwerte → hanser.ch

• Anschlagpuffer GN 353 → hanser.ch / GN 453 → hanser.ch

Bestellbeispiel (Stahl)

GN 352-20-25-M6-E-55

1	d ₁
2	h
3	d ₂
4	Form
5	Härte

Bestellbeispiel (Edelstahl)

GN 452-75-40-M12-S-55

1	d ₁
2	h
3	d ₂
4	Form
5	Härte