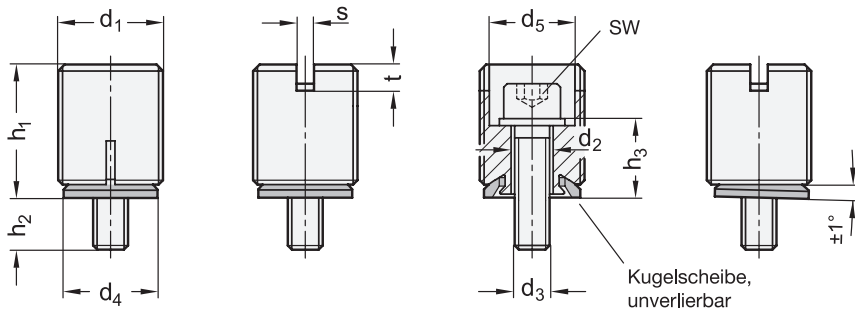
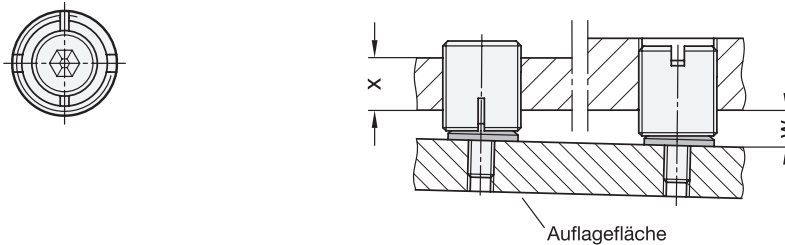


GN 355.2 Edelmetall-Nivellierelemente mit unverlierbarer Kugelscheibe



Anwendungsbeispiel



¹ d ₁	² d ₂	d ₃	d ₄	d ₅	h ₁	h ₂	h ₃	s	sw	t	w max.	x min.	Statische Belastbarkeit F in kN	Artikel-Nr. Montagewerkzeug
M 12 x 1	4,5	M 4	10,5	9,1	19,4	10,6	9,4	2	3	3	8	8	4,4	GN 355.1-12
M 18 x 1	7	M 6	16	12,6	27,3	9,6	15,4	2	5	3	13	12	10	GN 355.1-18
M 24 x 1,5	9	M 8	21,5	19,6	30,1	12,3	17,7	4	6	6	16	16	27	GN 355.1-24

Ausführung

- Edelmetall, nichtrostend, 1.4305
- Kugelscheibe Edelmetall, nichtrostend, 1.4305
- Zylinderschraube DIN 912 Edelmetall, nichtrostend A2-70
- Scheibe DIN 433 Edelmetall, nichtrostend 1.4301
- *Edelmetall-Eigenschaften* → hanser.ch
- RoHS

Zubehör

- Montagewerkzeuge GN 355.1 (Artikelnummer siehe Tabelle)



Hinweis

Edelmetall-Nivellierelemente GN 355.2 werden zum Ausgleichen und Justieren innerhalb von Maschinen und Anlagen eingesetzt.

Sie bestehen aus einer Nivellierschraube, einer Zylinderschraube mit Scheibe und einer Kugelscheibe. Nivellierschraube und Kugelscheibe sind unverlierbar miteinander verbunden.

Der Außendurchmesser der Kugelscheibe d₄ ist kleiner als der Gewindekerndurchmesser d₁, sodass eine Montage auch bei einer unzugänglichen Auflagefläche möglich ist.

Nach erfolgter Justierung mittels des als Zubehör erhältlichen Montagewerkzeugs GN 355.1 wird die Schraube fest angezogen wodurch sich die Nivellierschraube durch die Kugelscheibe spreizt und somit in der Gewindebohrung gegen Verdrehen gesichert wird.

Die in der Tabelle angegebenen Werte für w und x sowie für die statische Belastbarkeit sind als Richtwerte zu sehen, die je nach Anwendungssituation abweichen können. Sie stellen generell keine Beschaffenheitszusage dar. Ob ein Produkt für den jeweiligen Einsatzfall geeignet ist, muss in jedem Einzelfall vom Anwender ermittelt werden.

siehe auch...

- *Nivellierelemente GN 355* → hanser.ch

Bestellbeispiel	
¹ d ₁	1 d ₁
² d ₂	2 d ₂
³ Werkstoff	3 Werkstoff

GN 355.2-M24X1,5-9-NI