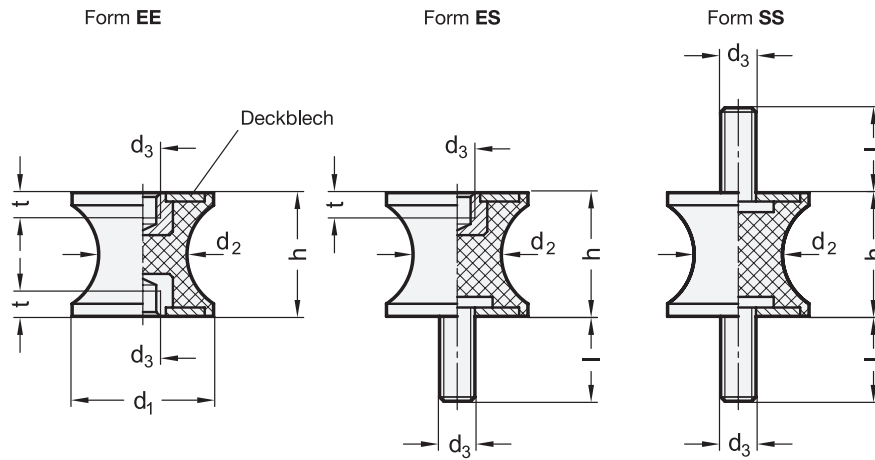


GN 356
Stahl

GN 456
Edelstahl

Gummipuffer
tailliert



4 Form

EE mit 2 Innengewinden

ES mit Innengewinde /
Schraube

SS mit 2 Schrauben

d ₁	h		d ₂	d ₃	Länge l	t	
	Form EE	Form ES / SS				GN 356	GN 456
10	-	10	8	M 4	10	4	4
15	15	15	12	M 4	10	4	4
20	15	15	14	M 6	18	6	6
20	20	20	16	M 6	18	6	6
25	20	20	20	M 6	18	6	6
30	20	20	22	M 8	20	8	8
40	25	25	30	M 8	23	8	8
40	30	30	33	M 8	23	8	8
50	30	30	42	M 10	28	10	8
75	40	40	60	M 12	37	12	11

* i. d. R. nicht auf Lager, erfordert Mindestbestellmenge

Ausführung

- Gummi Naturkautschuk (NR), schwarz
 - auf Deckbleche aufvulkanisiert
 - temperaturbeständig bis 80 °C

GN 356

Deckbleche, Gewindebuchsen, Schrauben
Stahl, verzinkt, blau passiviert

Gummihärt Shore A ±5	
weich	40
mittel	55
hart	70

GN 456

Deckbleche, Gewindebuchsen, Schrauben
Edelstahl, nichtrostend, 1.4301

Gummihärt Shore A ±5	
weich*	40
mittel	55
hart*	70

• *Elastomer-Eigenschaften* → [hanser.ch](#)

• **RoHS**

Auf Anfrage

- Gummi in grau

Hinweis

Gummipuffer GN 356 / GN 456 lagern Aggregate wie z.B. Kompressoren und Pumpen elastisch.

Die taillierte Form dämpft im Vergleich zu zylindrischen Gummipuffern seitliche Kräfte besser ab. Zudem quillt der Gummi bei Druckbelastungen nicht über den Querschnitt d₁ hinaus.

siehe auch...

- *Federkennwerte* → [hanser.ch](#)
- *Gummipuffer GN 351* → [hanser.ch](#) / *GN 453* → [hanser.ch](#)
- *Anschlagpuffer GN 353* → [hanser.ch](#) / *GN 453* → [hanser.ch](#)

Bestellbeispiel (Stahl)	
1	d ₁
2	h
3	d ₂
4	Form
5	Härte
GN 356-30-20-22-EE-55	

Bestellbeispiel (Edelstahl)	
1	d ₁
2	h
3	d ₂
4	Form
5	Härte
GN 456-50-30-42-ES-55	