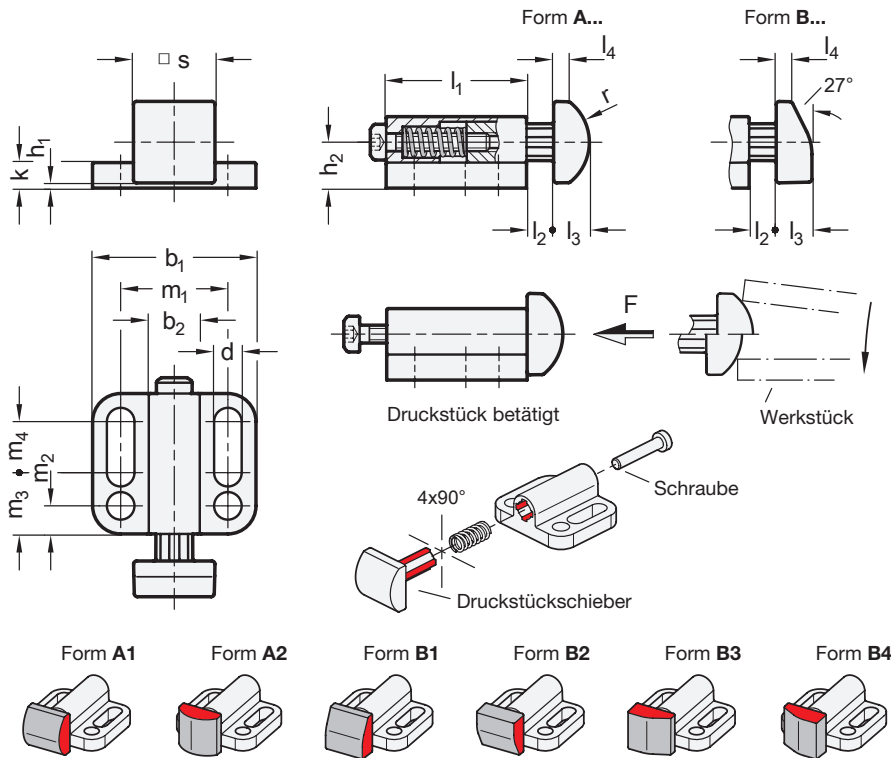


## GN 415 | Seitendruckstücke



- 3 Form**
- A1 Zylinder, liegend
  - A2 Zylinder, stehend
  - B1 Keil, oben
  - B2 Keil, unten
  - B3 Keil, rechts
  - B4 Keil, links

- 5 Kennziffer**
- 1 normaler Federdruck
  - 2 verstärkter Federdruck

**2**

b <sub>1</sub>	b <sub>2</sub>	d	h <sub>1</sub> <sub>+0,5</sub>	h <sub>2</sub>	k	l <sub>1</sub>	l <sub>2</sub> ≈ l <sub>3</sub>	l <sub>4</sub> ≈	m <sub>1</sub>	m <sub>2</sub>	m <sub>3</sub>	m <sub>4</sub>	r	s	Federdruck F in N ≈				
															normal (Kennziffer 1)		verstärkt (Kennziffer 2)		
															Anfang	Ende	Anfang	Ende	
22	7	3,3	1	6	4	16,5	2,8	4,8	2,4	14	4	8	4,5	6,25	10	8	11	11	20
32	10	5,4	1	9	5	27,5	5	7	3,1	21	5,5	12	10	10	16	8	19	19	45
39	14,5	6,5	1	12	6	35	8,2	10	4,7	27	6,5	15	13,5	13,75	22	17	33	27	75

### Ausführung

- Gehäuse  
Zink-Druckguss **ZD**  
kunststoffbeschichtet  
schwarz, RAL 9005, strukturmatt
- Druckstück  
- Kunststoff, glatt **KG**  
Thermoplast POM, schwarz  
- Edelstahl, glatt **NG**  
metallspritzgegossen, 1.4542  
- Edelstahl, geriffelt **NR**  
metallspritzgegossen, 1.4542
- Feder  
Edelstahl, nichtrostend, 1.4310
- Schraube  
- Stahl, Zink-Nickel beschichtet  
(Ausführung KG)  
- Edelstahl, A2  
(Ausführung NG / NR)
- *Kunststoff-Eigenschaften* → [hanser.ch](http://hanser.ch)
- *Edelstahl-Eigenschaften* → [hanser.ch](http://hanser.ch)
- RoHS

### Hinweis

Seitendruckstücke GN 415 sind kompakt aufgebaut und bieten maximale Flexibilität beim Spannen und Halten von Bauteilen. Diverse Druckstückausführungen sowie zwei unterschiedliche Federkräfte stehen zur Auswahl.

Je nach Einbaulage bieten die Seitendruckstücke einen Niederzugeffekt, der innerhalb der Höhe h<sub>2</sub> wirkt. Die Befestigung erfolgt über Bohrungen oder Langlöcher.

Die Seitendruckstücke werden montiert geliefert. Bei Bedarf kann die Einbaulage des Druckstückschiebers nachträglich gemäß Skizze beliebig um 4x90° gedreht werden. Bei der Montage der Ausführung KG sollte das im Kunststoffschieber geformte Gewinde wiederverwendet und das Anzugsdrehmoment begrenzt werden.

siehe auch...

- *Seitendruckstücke GN 614.1* → [hanser.ch](http://hanser.ch)
- Seitendruckstücke GN 713 / GN 715* → [hanser.ch](http://hanser.ch) / → [hanser.ch](http://hanser.ch)

Bestellbeispiel	1	Werkstoff
	2	b <sub>1</sub>
	3	Form
	4	Ausführung
	5	Kennziffer
<b>GN 415-ZD-32-A1-NG-1</b>		