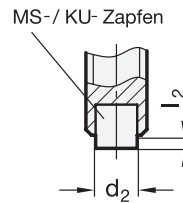
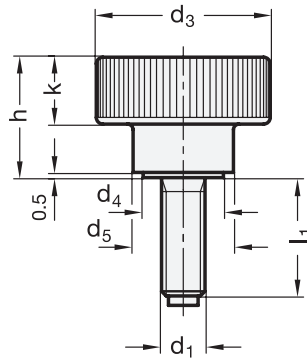


## GN 421.10 Rändelhohlschrauben mit Messing / Kunststoff-Druckzapfen



1

2

d <sub>1</sub>	l <sub>1</sub> Nennlänge						l <sub>2</sub>		d <sub>2</sub>		d <sub>3</sub>	d <sub>4</sub>	d <sub>5</sub>	h	k
	5	10	15	20	25	-	MS-Zapfen	KU-Zapfen	MS-Zapfen	KU-Zapfen					
M 5	10	15	20	25	-	0,5	1	3	3	19	9	12	14	8	
M 6	10	16	20	25	30	1	1,3	4	3,5	24	12	14	16,5	9,5	
M 8	20	25	30	40	-	1,5	1,6	6	5	30	14	16	19,5	11	
M 10	20	25	30	45	55	2	1,9	8	6,5	36	16	18	22,5	12,5	

### Ausführung

3

- Kunststoff  
Thermoplast (Polyamid PA)  
schwarz glänzend

- Schraube  
Edelstahl  
nichtrostend, 1.4567

- Druckzapfen  
- Messing **MS**  
- Kunststoff (Polyacetal POM) **KU**

• *Kunststoff-Eigenschaften* → [hanser.ch](http://hanser.ch)

• *Edelstahl-Eigenschaften* → [hanser.ch](http://hanser.ch)

- **RoHS-konform**

### Hinweis

Rändelhohlschrauben GN 421.10 mit Druckzapfen aus Messing oder Kunststoff werden eingesetzt, wenn Druckstellen oder Beschädigungen vermieden werden sollen.

siehe auch...

- *Sterngriffschrauben GN 6336.10 (mit MS-/KU-Druckzapfen)* → [hanser.ch](http://hanser.ch)
- *Rändelgriffschrauben GN 7336.5 (mit MS-/KU-Druckzapfen)* → [hanser.ch](http://hanser.ch)
- *Rändelschrauben GN 653.10 (mit MS-/KU-Druckzapfen)* → [hanser.ch](http://hanser.ch)
- *Rändelhohlschrauben GN 421.10 mit Verliersicherung GN 111.7* → [hanser.ch](http://hanser.ch)

Bestellbeispiel

GN 421.10-M8-25-MS

1	d <sub>1</sub>
2	l <sub>1</sub>
3	Werkstoff (Druckzapfen)