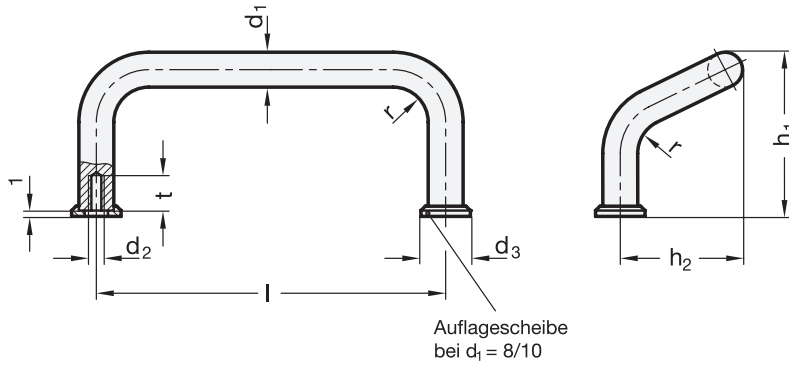


**GN 425.1**

**Bügelgriffe**

Edelstahl / Aluminium



2			3														
d <sub>1</sub>	Länge l ±0,25		d <sub>2</sub>	d <sub>3</sub>	h <sub>1</sub>	h <sub>2</sub>	r	t min.									
NI	A4	AL															
8	-	8	55*	64	88*	96	100	M 4	12	40	30	9	8				
10	10	10	88*	100	120*	180	200	M 5	15	47	35	11	12				
12	-	12	125	160	200	250	-	M 6	-	52	40	13	12				

\* geeignet für 19"-Gehäusetechnik

**Ausführung**

- **Edelstahl** **NI**
  - nichtrostend
  - 1.4305 (A2) bei d<sub>1</sub> = 8, 10
  - 1.4301 (A2) bei d<sub>1</sub> = 12
  - matt gestrahlt **GS**
  - elektropoliert **EP**
- **Edelstahl** **A4**
  - nichtrostend, 1.4404 **GS**
  - matt gestrahlt
- **Aluminium** **AL**
  - kunststoffbeschichtet
  - schwarz, RAL 9005, strukturmatt ● **SW**
  - silber, RAL 9006, strukturmatt ● **SR**
  - rot, RAL 3000, strukturmatt ● **RS**
  - eloxiert, naturfarben ● **EL**
- **Auflagescheiben**
  - Edelstahl, nichtrostend, 1.4305 (bei NI und AL)
  - Edelstahl, nichtrostend, 1.4404 (bei A4)
- **Edelstahl-Eigenschaften** → Hauptkatalog
- **Angaben zur Belastbarkeit** → Hauptkatalog
- **RoHS-konform**

**Hinweis**

Abgewinkelte Bügelgriffe GN 425.1 Ø 8 und Ø10 werden serienmäßig mit zwei Auflagescheiben geliefert. Sie sichern eine einwandfreie Auflage des Griffes auch bei großen Anschlußbohrungen. Die Scheiben sind lose beigelegt.

Aufgrund des Fertigungsverfahrens (Biegen) können **Sonderlängen** schon bei vergleichsweise geringen Stückzahlen geliefert werden.

siehe auch...

- **Bügelgriffe GN 425 (Aluminium / Edelstahl, nicht abgewinkelt)**  
→ Hauptkatalog

<b>Bestellbeispiel (Edelstahl)</b>		1	Werkstoff
<span style="font-size: 2em; font-weight: bold;">GN 425.1-NI-10-180-GS</span> <span style="font-size: 0.8em;">1 2 3 4</span>		2	d <sub>1</sub>
		3	Länge l
		4	Oberfläche

<b>Bestellbeispiel (Aluminium)</b>		1	Werkstoff
<span style="font-size: 2em; font-weight: bold;">GN 425.1-AL-10-180-SW</span> <span style="font-size: 0.8em;">1 2 3 4</span>		2	d <sub>1</sub>
		3	Länge l
		4	Oberfläche