

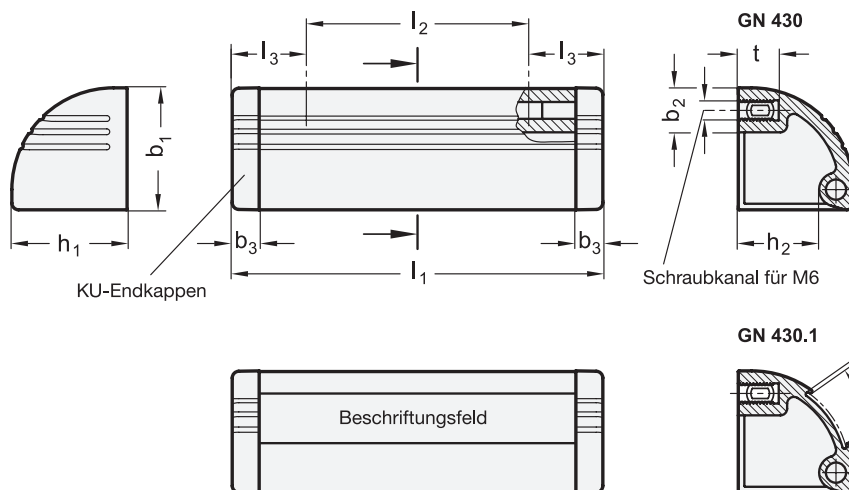
**GN 430**

**GN 430.1**

mit Beschriftungsfeld

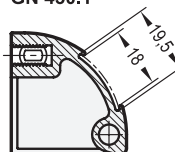
**Griffleisten**

**Hanser**



IF product  
design  
award

**GN 430.1**



1

$l_1$	$b_1$	$b_2$	$b_3$	$h_1$	$h_2$	$l_2$ Schraub- bereich	$l_3$	$t$
110	36	13	8	34	24	66	22	12
130	36	13	8	34	24	86	22	12
150	36	13	8	34	24	106	22	12
200	36	13	8	34	24	156	22	12
250	36	13	8	34	24	206	22	12
300	36	13	8	34	24	256	22	12
400	36	13	8	34	24	356	22	12
500	36	13	8	34	24	456	22	12

## Ausführung

2

- Aluminium
  - kunststoffbeschichtet  
schwarz, RAL 9005, strukturmatt ● **SW**
  - eloxiert, naturfarben ● **EL**
- Endkappen  
Kunststoff  
Thermoplast (Polyamid PA)  
schwarzgrau
- Beschriftungsfeld (GN 430.1)  
Einlegenut versehen mit:
  - Papierstreifen 200 g/m<sup>2</sup>, 19,5 mm breit  
hochweiß, alterungsbeständig
  - PVC-Hartfolie  
transparent
- Kunststoff-Eigenschaften → [hanser.ch](http://hanser.ch)
- RoHS-konform

## Auf Anfrage

- Sonderlängen
- Einzelne Papier- / Folienstreifen

## Hinweis

Ein typisches Einsatzgebiet für Griffleisten GN 430 / GN 430.1 sind Türen von Schutzverkleidungen an Maschinen und Vorrichtungen. Darüberhinaus eignen sie sich als Schubladengriffe.

Der Schraubkanal für Schrauben M6 erlaubt eine beliebige Anzahl von Befestigungsschrauben an beliebiger Stelle innerhalb des Maßes  $l_2$ .

Das Aluminium-Profil ist in jeder beliebigen Länge lieferbar, die Endkappen sind auch einzeln lieferbar. **Sonderlängen** können schon bei vergleichsweise geringen Stückzahlen geliefert werden.

In der Ausführung mit Beschriftungsfeld (GN 430.1) ist im Lieferzustand die Endkappe einseitig montiert, sodass der mitgelieferte Papier- / Folienstreifen, nach dem Beschriften, in die dafür vorgesehene Nut eingeschoben werden kann.

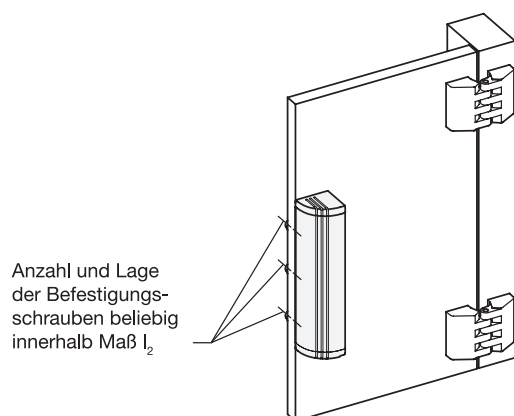
Bestellbeispiel (ohne Beschriftungsfeld)	1	$l_1$
<b>GN 430-200-EL</b>	2	Oberfläche

Bestellbeispiel (mit Beschriftungsfeld)	1	$l_1$
<b>GN 430.1-500-SW</b>	2	Oberfläche

Fortsetzung GN 430 / GN 430.1 Griffleisten



**Anwendungsbeispiel**



**Montagehinweis**

- Mindestschraubtiefe: 10 mm
- Max. Belastbarkeit (Schraube) 400 N
- Max. Anzugsmoment: 4 Nm

**Beschriftung (GN 430.1)**

Der Papierstreifen dient auch als Träger für gängige Schriftbänder bis 18 mm Breite.

Unter → [hanser.ch](http://hanser.ch) wird ein ZIP-Ordner mit verschiedenen Vorlagen (Word®, Open Office, PDF) zur Verfügung gestellt, mit dem Beschriftungen erstellt werden können.