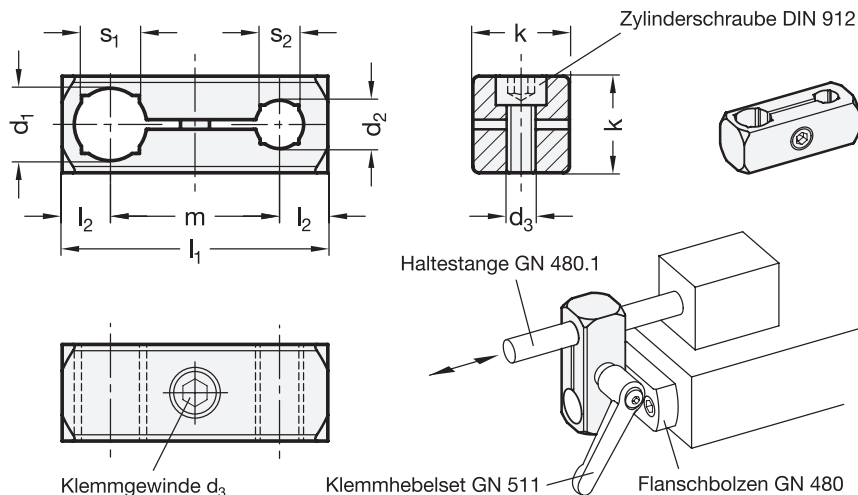


**GN 474.1** Parallel-Klemmhalter  
Aluminium



<b>1</b> <b>d<sub>1</sub></b> Bohrung B für Wellentol. h11	<b>2</b> <b>d<sub>2</sub></b> Bohrung B für Wellentol. h11	<b>k</b>	<b>d<sub>3</sub></b> Klemm- gewinde	<b>l<sub>1</sub></b>	<b>l<sub>2</sub></b>	<b>m</b>	<b>s<sub>1</sub></b> Vierkant V	<b>s<sub>2</sub></b> Vierkant V	Klemmhebelset für d <sub>3</sub> 
B 8	B 8	14	M 4	38	7	24	-	-	GN 511-M4-14
B 10	B 8	16	M 5	44	8	28	8	-	GN 511-M5-16
B 10	B 10	16	M 5	44	8	28	8	8	GN 511-M5-16
B 12	B 8	16	M 5	45	8	29	10	-	GN 511-M5-16
B 12	B 10	16	M 5	45	8	29	10	8	GN 511-M5-16
B 12	B 12	16	M 5	45	8	29	10	10	GN 511-M5-16
B 15	B 10	20	M 6	55	10	35	12	8	GN 511-M6-20
B 15	B 12	20	M 6	55	10	35	12	10	GN 511-M6-20
B 15	B 15	20	M 6	55	10	35	12	12	GN 511-M6-20
B 16	B 10	20	M 6	55	10	35	-	8	GN 511-M6-20
B 16	B 12	20	M 6	55	10	35	-	10	GN 511-M6-20
B 16	B 15	20	M 6	55	10	35	-	12	GN 511-M6-20
B 16	B 16	20	M 6	55	10	35	-	-	GN 511-M6-20
B 20	B 12	25	M 6	66	12,5	41	16	10	GN 511-M6-25
B 20	B 15	25	M 6	66	12,5	41	16	12	GN 511-M6-25
B 20	B 16	25	M 6	66	12,5	41	16	-	GN 511-M6-25
B 20	B 20	25	M 6	66	12,5	41	16	16	GN 511-M6-25

**Ausführung**

- Aluminium
  - matt **MT**
  - gleitgeschliffen
  - eloxiert **ELS**
  - schwarz
- Zylinderschrauben DIN 912  
Edelstahl nichtrostend, 1.4301
- Edelstahl-Eigenschaften → Hauptkatalog
- RoHS-konform

**Zubehör**

- Klemmhebelsets GN 511 → Hauptkatalog



**Hinweis**

Die Klemmschraube ist in der Standardausführung eine Zylinderschraube mit Innensechskant DIN 912. Sie kann durch ein Klemmhebelset GN 511 ersetzt werden (Bestellbezeichnung siehe Maßtabelle).

siehe auch...

- Halterohre / Haltestangen GN 480.1 → Hauptkatalog
- Kreuz-Klemmhalter GN 174 → Hauptkatalog
- Verdrehbare Kreuz-Klemmhalter GN 490 → Hauptkatalog
- Kreuz-Klemmverbinder GN 131 → Hauptkatalog

Bestellbeispiel

<b>1</b>	<b>d<sub>1</sub></b>
<b>2</b>	<b>d<sub>2</sub></b>
<b>3</b>	<b>Oberfläche</b>

**GN 474.1-B12-B12-ELS**