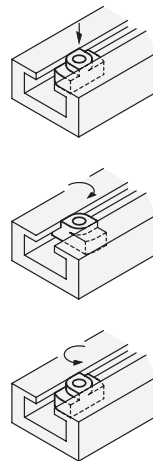
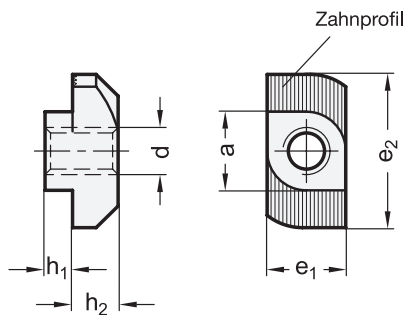


## GN 505 Hammerkopfmuttern

Zubehör für Profilsysteme



**3 Form**

**MB** mit Bremsmoment  
**OB** ohne Bremsmoment

<b>1</b> a $_{-0,5}^{-0,1}$	<b>2</b> d				<b>e</b> <sub>1</sub> $_{-0,5}^{-0,1}$	<b>e</b> <sub>2</sub> ±0,5	<b>h</b> <sub>1</sub>	<b>h</b> <sub>2</sub> -0,4
8	M 4	M 5	M 6	-	8	16	1,6 -0,4	5
10	M 4	M 5	M 6	M 8	10	19	3,5 -1	5,8

### Ausführung

- Stahl  
verzinkt, blau passiviert
- RoHS-konform

### Hinweis

Hammerkopfmuttern für T-Nuten GN 505 können wie Rhombusmuttern GN 508.1 senkrecht zur T-Nut eingeführt werden.

Beim Festdrehen der Befestigungsschraube wird die Mutter durch das Drehmoment quergestellt und damit in der Nut verankert.

Dieser Vorgang wird durch die Ausführung mit Bremsmoment (Form MB) noch unterstützt. In diesem Falle ist das Muttergewinde bewusst schwergängig gemacht.

Zum Lösen genügt eine Drehung der Schraube bzw. der Mutter um 90°, um beide Elemente zusammen mit dem befestigten Teil zu entnehmen.

Die Spannfläche der Mutter ist als Spitzverzahnung ausgebildet, welche dafür sorgt, dass eine etwaige Eloxalschicht aufgebrochen wird, um eine elektrisch leitfähige Verbindung herzustellen.

siehe auch...

- Produktfamilie Normelemente für Profilsysteme → [hanser.ch](http://hanser.ch)

Bestellbeispiel

**1** **2** **3**  
GN 505-8-M4-MB

<b>1</b>	a
<b>2</b>	d
<b>3</b>	Form