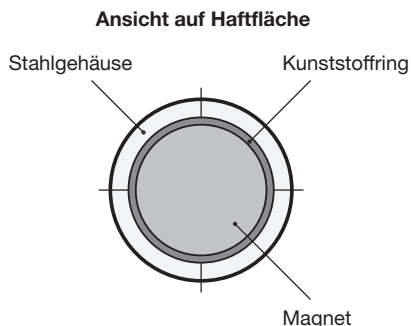
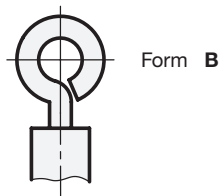
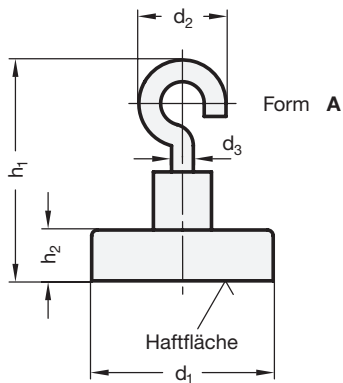


GN 50.6

Haltemagnete

Scheibenform, mit Haken / mit Ringöse



3 Form
A mit Haken
B mit Ringöse

2

d ₁	d ₂ ±1		d ₃	h ₁ ±1		h ₂	Nennhaftkräfte in N
	Form A	Form B		Form A	Form B		
16	10	10	3	24,5	24,5	4,5	18
25	13,5	12,5	4	30,5	30,5	7	40
32	13,5	12,5	4	30,5	30,5	7	80
40	13,5	12,5	4	30,5	30,5	8	125
50	13,5	12,5	4	32	35	10	220
63	13,5	12,5	4	36	38	14	350
80	23	20	6	57,5	51,5	18	600

Ausführung

- Gehäuse / Gewindebuchse / Ösen
Stahl, verzinkt
- Magnetwerkstoff
Hartferrit
- RoHS-konform

1

HF

Hinweis

Bei Haltemagneten GN 50.6 handelt es sich um ein geschirmtes Magnetsystem.

Bestellbeispiel

GN 50.6-HF-25-A

1	Magnetwerkstoff
2	d ₁
3	Form