

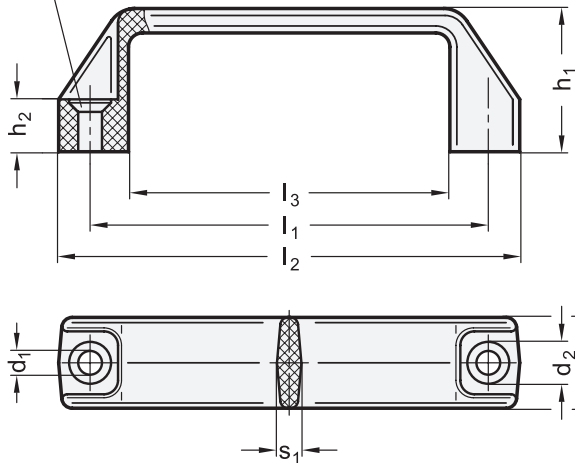
**GN 528.2**  
für Senkschraube

**GN 528.3**  
für Sechskantschraube

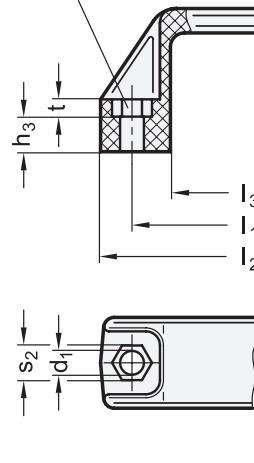
**Bügelgriffe**  
Kunststoff



**GN 528.2**  
Bohrung für  
Senkschraube DIN 7991



**GN 528.3**  
Bohrung für Sechskantschraube  
DIN 931 / ISO 4014



ELESA Original design M.443 EH/SH

2

l <sub>1</sub>		b	d <sub>1</sub>	d <sub>2</sub>	h <sub>1</sub>	h <sub>2</sub>	h <sub>3</sub>	l <sub>2</sub>	l <sub>3</sub>	s <sub>1</sub>	s <sub>2</sub>	t
GN 528.2	GN 528.3											
94 -1	94 -1	21	5,5	10	38	13	7	109	74	6	8	6
117 ±1	117 ±1	26	6,5	12	41	15	9	137	93	7	10	6
122 ±1	122 ±1	26	6,5	12	41	15	8,5	142	100	7	10	6,5
140 ±1	140 ±1	27	6,5	12	46	16	9,5	160	113	7	10	6,5
150 ±1	150 ±1	27	6,5	12	47	17	10,5	172	125	7	10	6,5
160 ±1	160 ±1	28	6,5	12	50	17	10,5	179	132	7	10	6,5
179 ±1	-	28	6,5	12	50	17	-	197	151	7,5	-	-

**Ausführung**

1 3

- **Kunststoff** **PA**  
Thermoplast (Polyamid)  
- glasfaserverstärkt  
- temperaturbeständig bis 150 °C  
- schwarz, RAL 9005, matt ● **SW**
- **Festigkeitswerte** → [hanser.ch](http://hanser.ch)
- **Kunststoff-Eigenschaften** → [hanser.ch](http://hanser.ch)
- **RoHS**

**Hinweis**

siehe auch...

- **Bügelgriffe GN 528**  
(Kunststoff, Montage von der Bedienungsseite) → [hanser.ch](http://hanser.ch)
- **Bügelgriffe GN 728**  
(Aluminium, Montage von der Bedienungs- oder Rückseite) → [hanser.ch](http://hanser.ch)

Bestellbeispiel (für Senkschraube)

1 2 3  
**GN 528.2-PA-179-SW**

- |   |                |
|---|----------------|
| 1 | Werkstoff      |
| 2 | l <sub>1</sub> |
| 3 | Farbe          |

Bestellbeispiel (für Sechskantschraube)

1 2 3  
**GN 528.3-PA-150-SW**

- |   |                |
|---|----------------|
| 1 | Werkstoff      |
| 2 | l <sub>1</sub> |
| 3 | Farbe          |