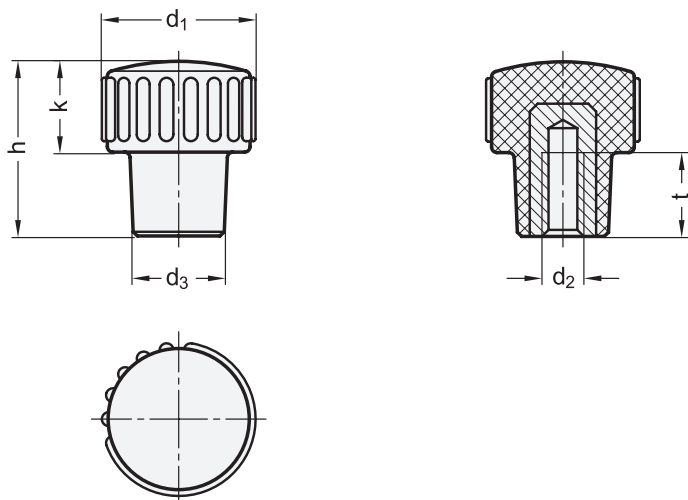


GN 530.1

Rändelmuttern

Duroplast, Edelstahl Buchse



ELESA Original design B.259-Clean



¹ d ₁	² d ₂	d ₃	h +0,5	k	t min.
22	M 6	13	25	13	12
25	M 8	16	28	14	13
32	M 10	19	32	15	17

Ausführung



- Kunststoff
Duroplast (PF)
- temperaturbeständig bis 90 °C
- weiß, RAL 9002, lackiert, glänzend ○ WS
- Buchse
Edelstahl
nichtrostend, 1.4305
- *Kunststoff-Eigenschaften* → hanser.ch
- *Edelstahl-Eigenschaften* → hanser.ch
- RoHS

Hinweis

Rändelmuttern GN 530.1 genügen höchsten Qualitätsansprüchen. Die bei Duroplastprodukten übliche Trennnaht ist nicht sichtbar.

Duroplast zeichnet sich durch eine gute Beständigkeit gegenüber chemischen Einflüssen aus.

Bestellbeispiel	¹	d ₁
	²	d ₂
	³	Farbe

GN 530.1-25-M8-WS