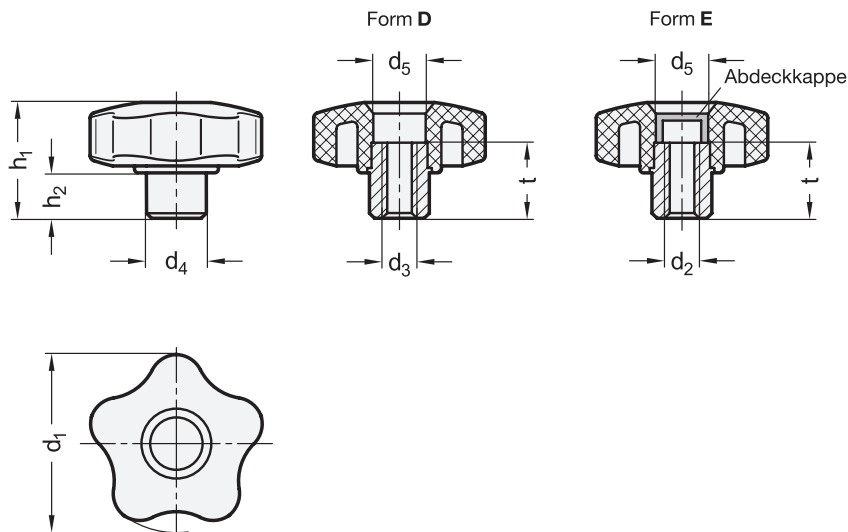


GN 5337.1

Sterngriffe

mit vorstehender Stahlbuchse



3 Form

- E mit Abdeckkappe (Gewinde-Sackloch)
- D ohne Abdeckkappe (Gewinde-Durchloch)

d ₁	2 d ₂ Form E		2 d ₃ Form D		d ₄	d ₅	h ₁	h ₂	t
	M 5	M 6	M 5	M 6					
32	M 5	M 6	M 5	M 6	12	10	22,5	8,5	16,5
40	M 6	M 8	M 6	M 8	14	12	27	10	20
50	M 8	M 10	M 8	M 10	18	15	30	10	20
63	M 10	M 12	M 10	M 12	20	19	35,5	14	29
74	M 12	M 16	M 12	M 16	25	17	39,5	15	29

Ausführung

- Kunststoff
Thermoplast (Polyamid PA)
- glasfaserverstärkt
- temperaturbeständig bis 130 °C
- schwarz, matt

- Buchse
Stahl, verzinkt

- Farbe der Abdeckkappe (matt):
schwarz, RAL 9005
orange, RAL 2004
grau, RAL 7035
gelb, RAL 1021
blau, RAL 5024
rot, RAL 3000
grün, RAL 6017



- [Kunststoff-Eigenschaften](#) → hanser.ch

- [RoHS](#)

Hinweis

Sterngriffe GN 5337.1 mit vorstehender Buchse weisen folgende Vorteile auf:

Die Auflagefläche steht genau senkrecht zur Bohrung und ist mit vollem Durchmesser aus Stahl. Die herausragende Stahlbuchse erlaubt eine einwandfreie Querstiftverbindung.

siehe auch...

- [Sterngriffe GN 5337.2 \(Buchse Messing / Stahl\)](#) → hanser.ch
- [Sterngriffe GN 5337.7 \(Buchse Edelstahl\)](#) → hanser.ch
- [Sterngriffe GN 5337.6 \(Softline\)](#) → hanser.ch

Bestellbeispiel (ohne Abdeckkappe)		1	d ₁
		2	d ₃
GN 5337.1-40-M8-D		3	Form

Bestellbeispiel (mit Abdeckkappe)		1	d ₁
		2	d ₂
		3	Form
GN 5337.1-32-M5-E-DSW		4	Farbe