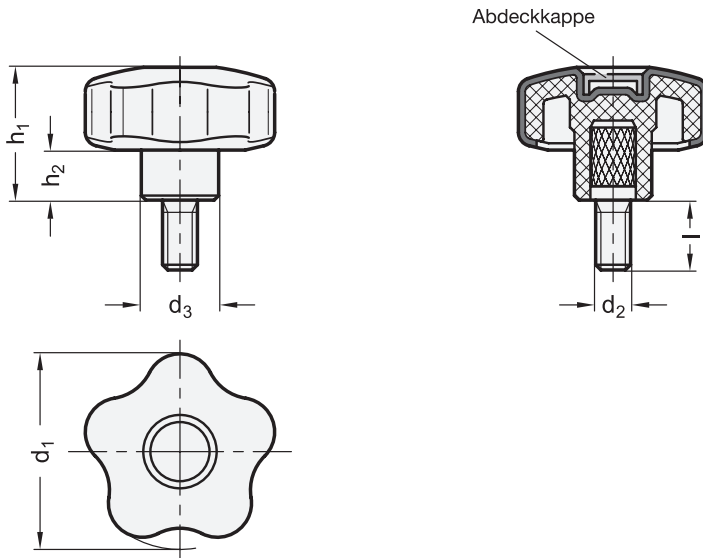


GN 5337.6 Softline-Sterngriffschrauben



elesa

ELESA original design VCT-p.SOFT



1	2	3							
d ₁	d ₂	Länge I				d ₃	h ₁	h ₂	
43	M 6	16	20	25	30	17	29	11	
43	M 8	16	20	25	30	17	29	11	
53	M 8	16	20	30	40	19	34	13	
53	M 10	20	30	40	50	19	34	13	
66	M 10	20	30	40	50	21,5	38,5	15,5	
66	M 12	30	40	50	-	21,5	38,5	15,5	
77	M 12	30	40	50	-	26	46	21	

Ausführung

- Grundkörper
Kunststoff
Thermoplast (Polypropylen PP)
- Softline-Ummantelung
 - Elastomer (TPE) 70 Shore A
 - mit dem Grundkörper chemisch verbunden
 - FDA-konformes Kunststoffgranulat
 - temperaturbeständig bis 80 °C
 - schwarz, matt
- Farbe der Abdeckkappe
schwarz, RAL 9005, matt
- Gewindestift
Stahl
verzinkt, blau passiviert
- *Kunststoff-Eigenschaften* → hanser.ch
- *Edelstahl-Eigenschaften* → hanser.ch
- **RoHS**

Auf Anfrage

- Abdeckkappen in anderen Farben

Hinweis

Die Softline-Ummantelung macht die Sterngriffe GN 5337.6 besonders griffsympathisch und ergonomisch.

Die **weiche, rutschfeste** Kontaktfläche verbessert den Kontakt sowohl bei feuchter (Handschweiß!) als auch trockener Umgebung, bei öliger Oberfläche ebenso wie bei hohen Temperaturen oder Kälte.

Die Verwendung von Softline-Sterngriffschrauben empfiehlt sich besonders, wenn oft oder stark gespannt werden muss.

siehe auch...

- *Produktfamilie Softline* → hanser.ch

Bestellbeispiel	1	d ₁
GN 5337.6-53-M10-30	2	d ₂
	3	Länge I