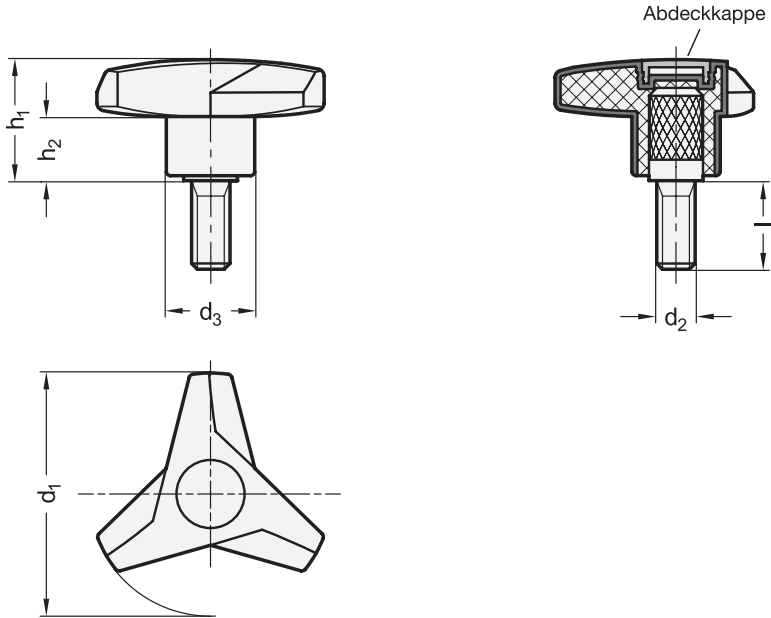


GN 533.6 Dreisterngriffschrauben
Softline, Schraube Stahl



¹ d ₁	² d ₂	³ Länge l	d ₃	h ₁	h ₂
63	M 8	25	23	30,5	16
80	M 10	30	30,5	37	20
100	M 12	40	35	43	23

Ausführung

- Kunststoff
Thermoplast (Polyamid PA)
- ummantelt mit weichem Elastomer (TPE)
70 Shore A
- glasfaserverstärkt
- temperaturbeständig bis 130 °C
- schwarz, matt
- Softline-Ummantelung mit dem Kunststoffkern chemisch verbunden
- Schraube
Stahl verzinkt, blau passiviert
- Farbe der Abdeckkappe (matt):
 - **DSW** schwarz, RAL 9005
 - **DOR** orange, RAL 2004
 - **DGR** grau, RAL 7035
 - **DGB** gelb, RAL 1021
 - **DBL** blau, RAL 5024
 - **DRT** rot, RAL 3000
 - **DGN** grün, RAL 6017
- *Kunststoff-Eigenschaften* → hanser.ch
- **RoHS**

Hinweis

Die Softline-Ummantelung der Dreisterngriffschrauben GN 533.6 macht diese Griffelemente besonders bedienungs- und griffsympathisch und damit ergonomisch.

Die weiche, rutschfeste Kontaktfläche verbessert den Kontakt sowohl bei feuchter (Handschweiß) als auch trockener Umgebung, bei ölicher Oberfläche ebenso wie bei hohen Temperaturen oder Kälte.

Die Verwendung von Softline-Sterngriffen empfiehlt sich besonders, wenn oft oder stark gespannt werden muss.

siehe auch...

- *Edelstahl-Dreisterngriffe GN 5345* → hanser.ch
- *Dreisterngriffschrauben GN 5330 (Kunststoff)* → hanser.ch

Bestellbeispiel	
¹ d ₁	60
² d ₂	M8
³ Länge l	25
⁴ Farbe der Abdeckkappe	DBL
GN 533.6-60-M8-25-DBL	