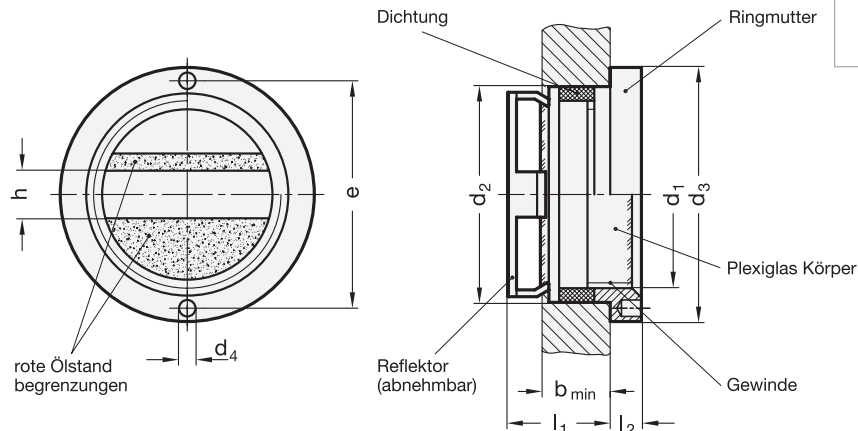


GN 537

Ölschaugläser

Aluminium / Plexiglas



Formen

- A** ohne Ölstandmarkierung
- B** mit Ölstandmarkierung

d ₁ Schauöffnung	d ₂ H11 Bohrungs-Ø	b min.	d ₃	d ₄	e ±0,1	h	l ₁	l ₂	Artikel-Nr. für Montage- Schlüssel
16	20	9	25	2,2	21	5	15	3,5	GN 537.1-21
22	28	10	35	3	30	6	15	4,5	GN 537.1-30
32	38	12	45	3	40	8	18	5,5	GN 537.1-40
50	58	14	64	3	58,5	10	22	5,5	GN 537.1-58,5

Hinweis

Zur Montage der Ölschaugläser GN 537 ist **kein Gewinde** erforderlich.
Das Ölschauglas wird in die Aufnahmebohrung d₂ H11 eingesetzt. Durch einfaches Anziehen der Ringmutter mit dem entsprechenden Siftschlüssel (siehe Tabelle) wird die Dichtung gegen die Dichtflächen gepresst und gleichzeitig das Ölschauglas festgeklemt. Ebenso einfach kann es wieder ausgebaut werden.

Der Anwendungsbereich beschränkt sich auf drucklose Behälter bzw. solche mit nur geringem Überdruck.

Ausführung

- ▶ Ringmutter
Aluminium
- ▶ Schauglas
Plexiglas (PMMA)
temperaturbeständig bis 80 °C
- ▶ Dichtung
Gummi NBR (Perbunan)
- ▶ Reflektor
Kunststoff
weiss, mit roten Ölstandmarkierungen
- ▶ Elastomer-Eigenschaften
→ Hauptkatalog
- ▶ RoHS-konform

Zubehör

- Montageschlüssel GN 537.1
(siehe Masstabelle)

Bestellbeispiel

Ölschauglas
GN 537-32-38-B

| | | |

Norm
d₁ d₂ Form