

EL 543.2

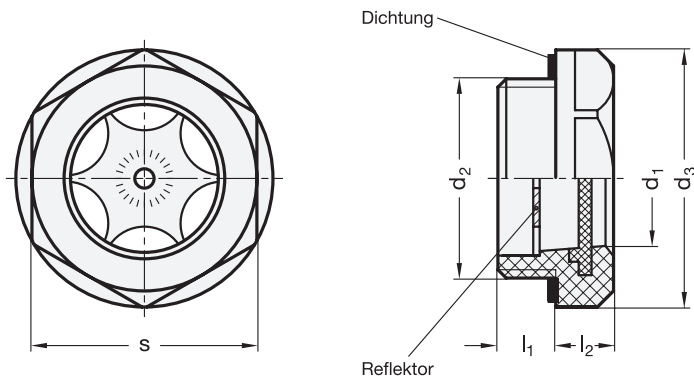
Ölschaugläser

Kunststoff



elesa

ELESA-Code HGFT.



Formen

- A mit Reflektor
- B ohne Reflektor

Hinweis

Bei Ölschaugläsern EL 543.2 wird die Sichtscheibe beim Spritzvorgang im Grundkörper eingebettet und ist damit absolut dicht.

Der Dichtring ist in einen planseitigen Einstich eingebettet, dadurch kann er beim Anziehen nicht herausgequetscht werden.

Die rote Ausführung weist besonders auf eine „Kontrollstelle“ hin.

Montagehinweis: Bei Wandstärken unter 4 mm Befestigungsmutter GN 543.1 verwenden.

Ausführung

- ▶ Gehäuse Kunststoff (Polyamid PA)
 - temperaturbeständig bis 100 °C
 - druckbeständig bis 3 bar
 - schwarz ● SW
 - rot ● RT

- ▶ Sichtscheibe Kunststoff glasklares Polyamid (PA-T)

- ▶ Dichtung Gummi NBR (Perbunan)

- ▶ Reflektor Aluminium, naturfarben eloxiert

- ▶ Elastomer-Eigenschaften → Hauptkatalog

- ▶ Kunststoff-Eigenschaften → Hauptkatalog

Zubehör

- ▶ Befestigungsmutter GN 543.1 → Hauptkatalog

Bestellbeispiel

Ölschauglas
EL 543.2-18-G^{3/4}-A-SW

Norm | d₁ | d₂ | Form | Farbe

d ₁	d ₂	d ₃	l ₁	l ₂	s	empfohlenes Anzugsmoment in Nm
11	G 3/8	24	8	7	22	4 ... 8
15	G 1/2	28	10	8,5	24	6 ... 8
18	G 3/4	35	10	8,5	32	8 ... 10
23	G 1	43	11	9,5	38	10 ... 12
30	G 1 1/4	50	11	9	46	12 ... 15
40	G 2	68	12	11	62	12 ... 15