

EL 543.3

bis 100 °C

EL 543.4

bis 140 °C

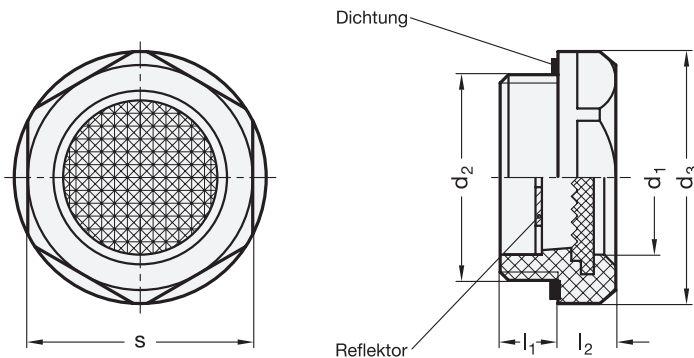
Prismatic-Ölschaugläser

Kunststoff



elesa

ELESA-Code HGFT.PR



Hinweis

Bei Ölschaugläsern EL 543.3 / EL 543.4 wird die Sichtscheibe beim Spritzvorgang im Grundkörper eingebettet und ist damit absolut dicht.

Diese Ölschaugläser benutzen den sogenannten Prismeneffekt eines „Katzenauges“, um eine von Ölfarbe bzw. Viskosität unabhängige, eindeutige Anzeige des Ölstandes zu geben. Der Vorteil dieses Effektes ist besonders offensichtlich bei totaler Unter- oder Überfüllung und zur Kontrolle bei schlechten Lichtverhältnissen.

Der Dichtring ist in einen planseitigen Einstich eingebettet, dadurch kann er beim Anziehen nicht herausgequetscht werden.

Montagehinweis: Bei Wandstärken unter 4 mm Befestigungsmutter GN 543.1 verwenden.

Ausführung

► Gehäuse
Kunststoff
Thermoplast (Polyamid PA)
schwarz, matt

► GN 543.3

- temperaturbeständig bis 100 °C
- Sichtscheibe
Kunststoff
glasklares Polyamid (PA-T)
- druckbeständig bis 3 bar
- Dichtung Gummi NBR (Perbunan)

► GN 543.4

- temperaturbeständig bis 140 °C
- Sichtscheibe
Kunststoff Polysulfon
- druckbeständig bis 7 bar
- Dichtung Gummi FPM (Viton®)

► Elastomer-Eigenschaften
→ Hauptkatalog

► Kunststoff-Eigenschaften
→ Hauptkatalog

► RoHS-konform

Zubehör

► Befestigungsmutter GN 543.1
→ Hauptkatalog

Bestellbeispiele

EL 543.3-23-G1

| | |

Norm

d₁

d₂

Prismatic-Ölschauglas bis 100 °C

EL 543.4-18-G¾

| | |

Norm

d₁

d₂

Prismatic-Ölschauglas bis 140 °C

d ₁	d ₂	d ₃	l ₁	l ₂	s	empfohlenes Anzugsmoment in Nm
15	G 1/2	28	10	8,5	24	6 ... 8
18	G ¾	35	10	8,5	32	8 ... 10
23	G 1	43	11	9,5	38	10 ... 12